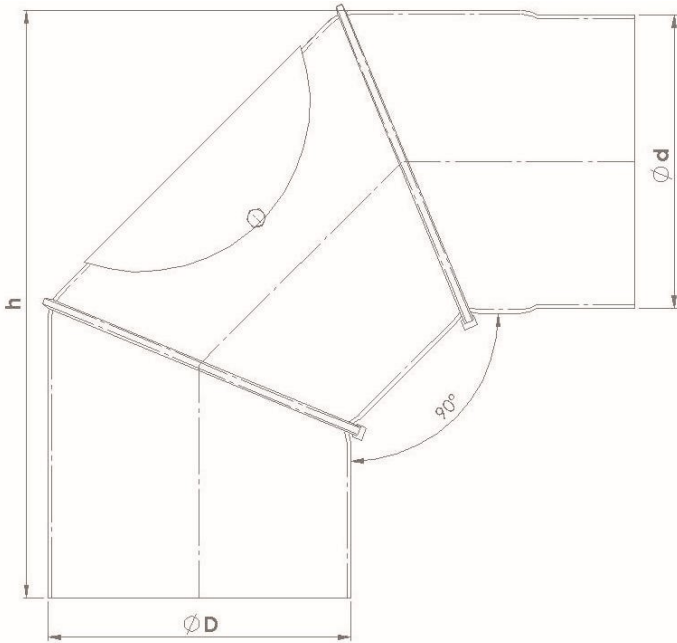
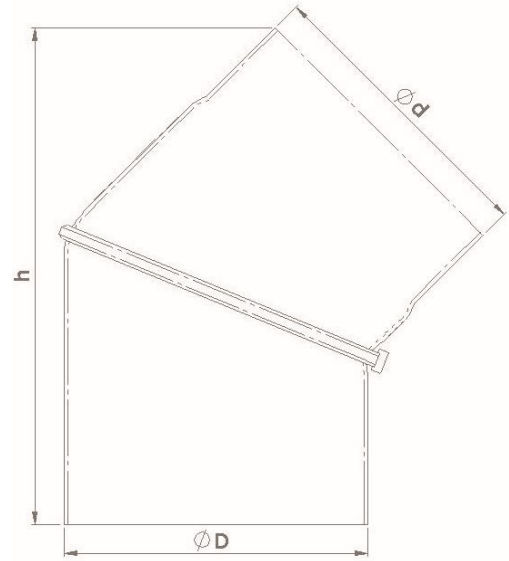


**Abmessungen:**



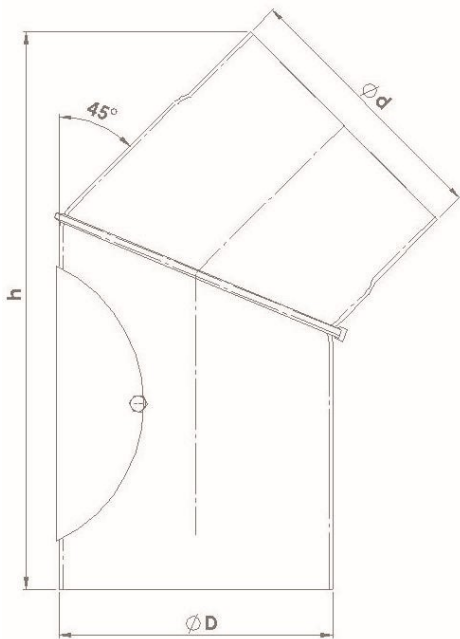
**Knie mit Tür 90° verstellbar**

Ø	D	d	h
120	125	120	265
130	135	130	280
150	155	150	300
160	165	160	305
180	185	180	310
200	205	200	320



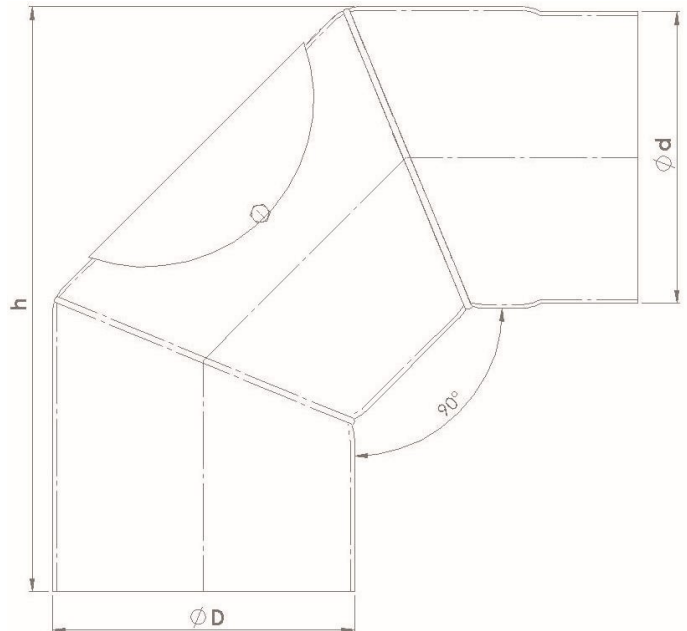
**Knie 45° verstellbar**

Ø	D	d	h
120	125	120	255
130	135	130	260
150	155	150	265
160	165	160	0
180	185	180	0
200	205	200	0



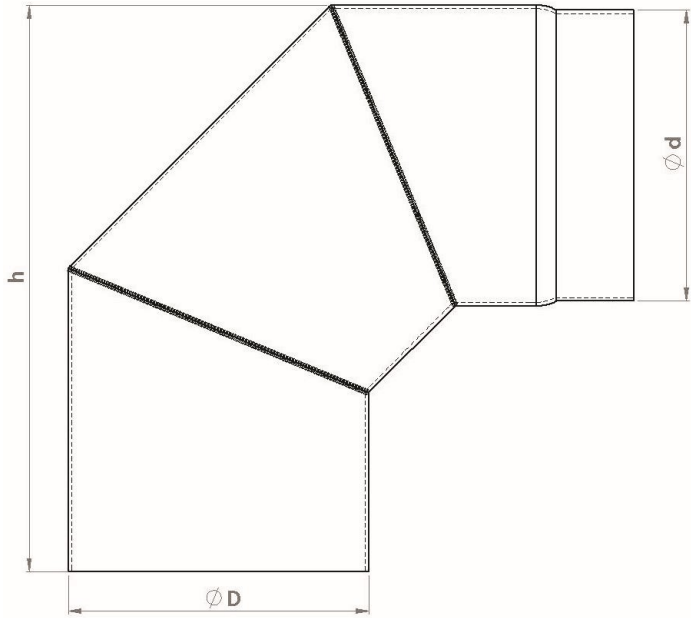
**Knie mit Tür 45° verstellbar**

Ø	D	d	h
120	125	120	0
130	135	130	0
150	155	150	340
160	165	160	0
180	185	180	360
200	205	200	0



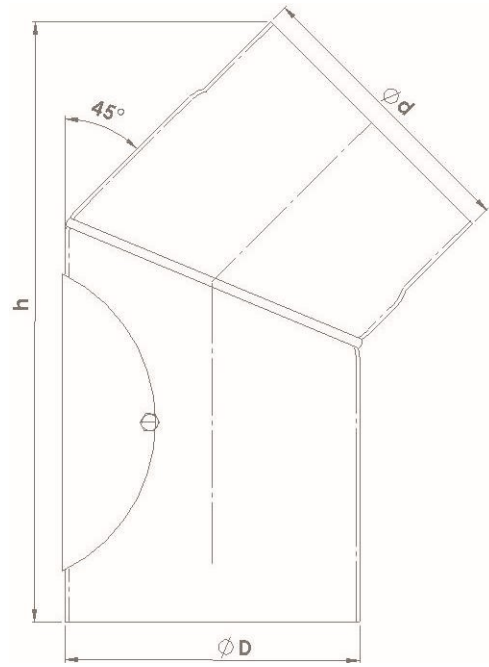
**Knie mit Tür 90° geschweißt**

Ø	D	d	h
120	125	120	265
130	135	130	280
150	155	150	300
160	165	160	305
180	185	180	310
200	205	200	320



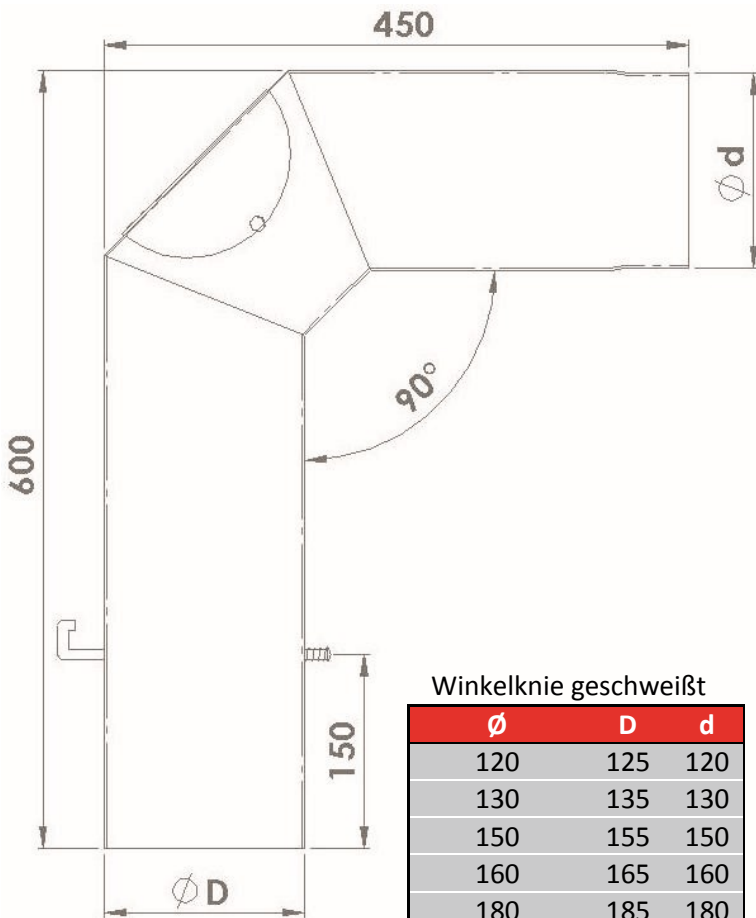
Knie 90° geschweißt

$\varnothing$	D	d	h
120	125	120	270
130	135	130	290
150	155	150	290
160	165	160	330
180	185	180	345
200	205	200	350



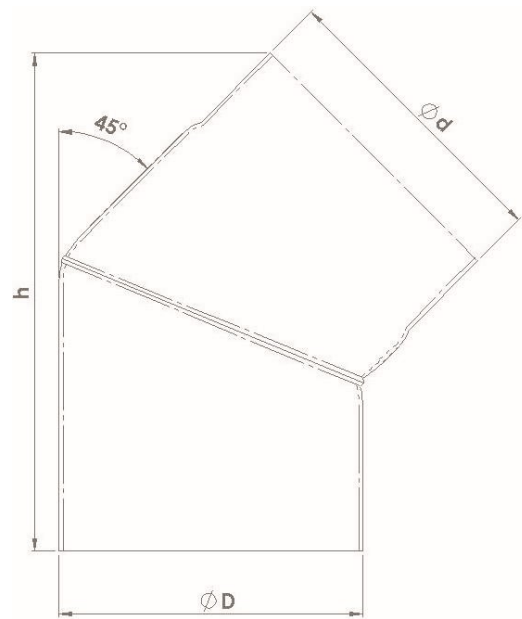
Knie mit Tür 45° geschweißt

$\varnothing$	D	d	h
120	125	120	
130	135	130	
150	155	150	340
160	165	160	
180	185	180	360
200	205	200	



Winkelknie geschweißt

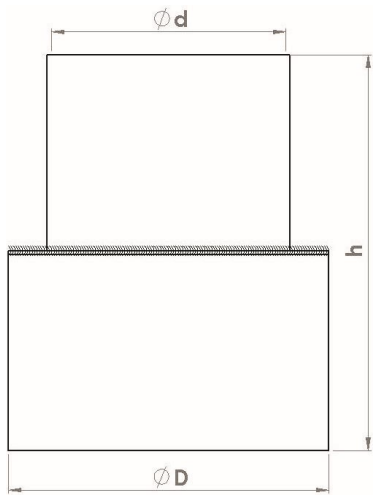
$\varnothing$	D	d
120	125	120
130	135	130
150	155	150
160	165	160
180	185	180
200	205	200



Knie 45° geschweißt

$\varnothing$	D	d	h
120	125	120	
130	135	130	260
150	155	150	260
160	165	160	270
180	185	180	320
200	205	200	

Alle Angaben in mm / Toleranz +- 1,5mm

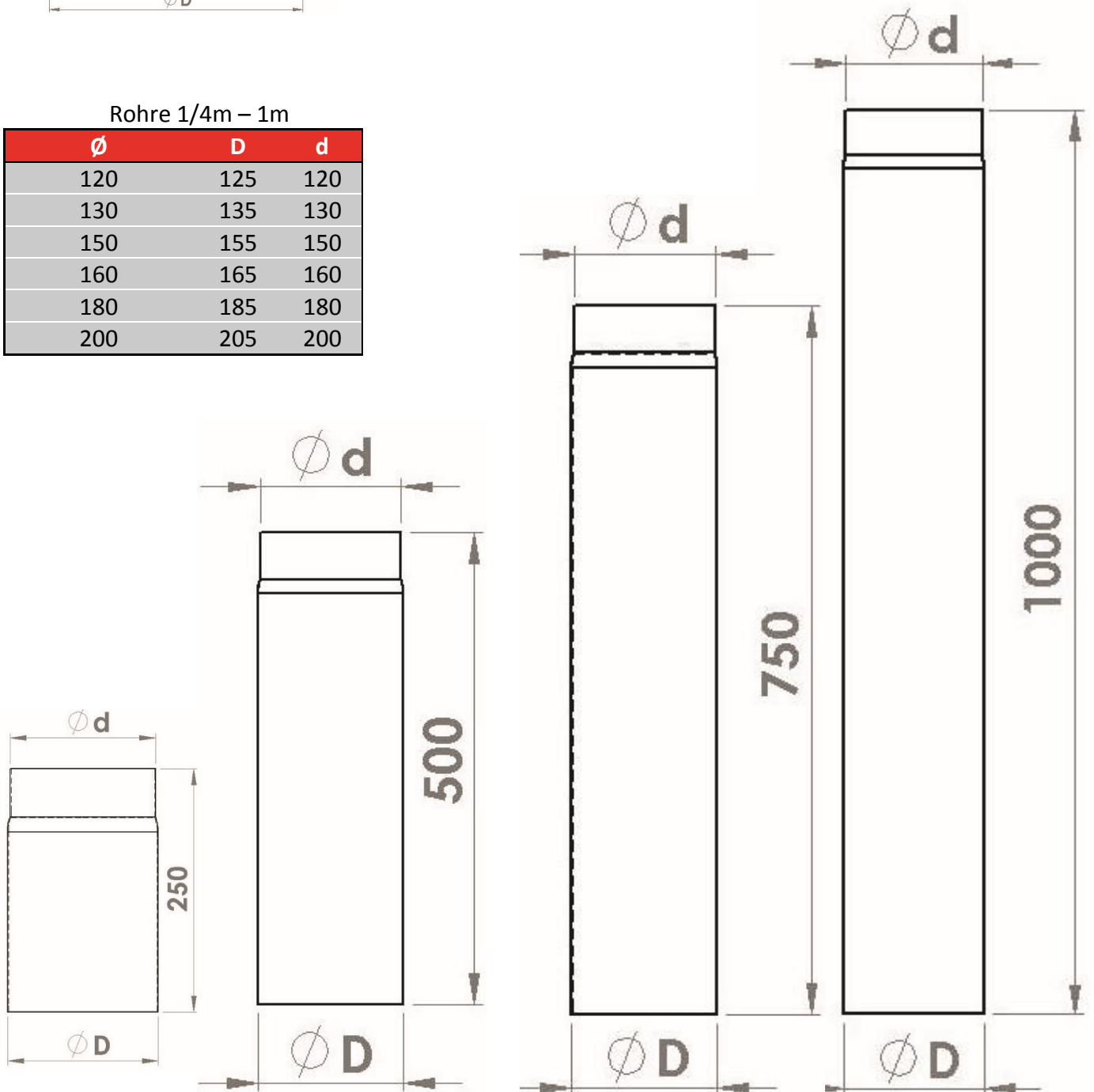


Reduktionen geschweißt

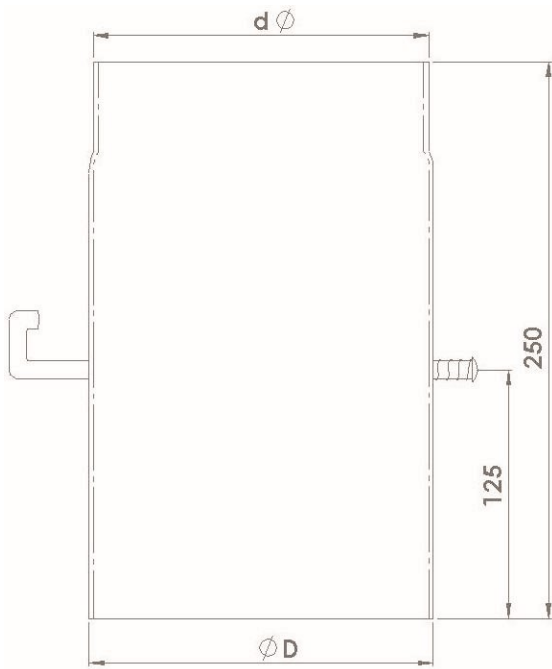
$\phi$	h
120 - 200	200

Rohre 1/4m – 1m

$\phi$	D	d
120	125	120
130	135	130
150	155	150
160	165	160
180	185	180
200	205	200

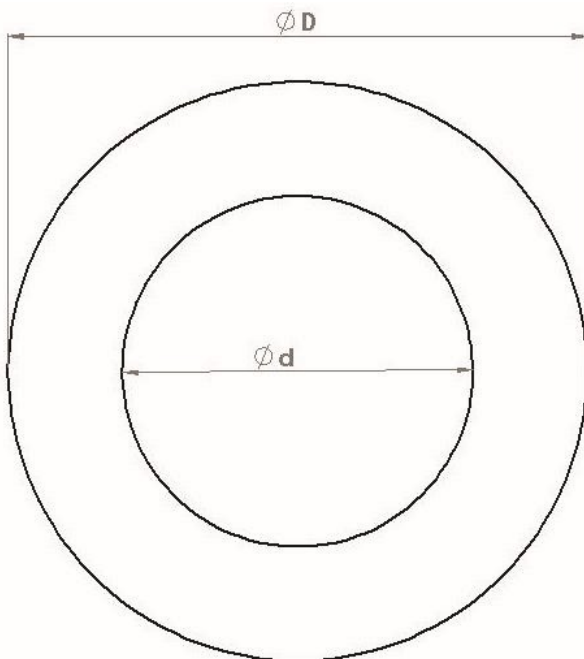


Alle Angaben in mm / Toleranz +- 1,5mm



Rohr mit Sperrer

$\phi$	D	d
120	125	120
130	135	130
150	155	150
160	165	160
180	185	180
200	205	200



Rosette

$\phi$	D	d
120	200	125
130	218	135
150	255	155
160	233	165
180	285	185
200	275	205