

**Allgemeine
bauaufsichtliche
Zulassung/
Allgemeine
Bauartgenehmigung**

Eine vom Bund und den Ländern gemeinsam
getragene Anstalt des öffentlichen Rechts

**Zulassungs- und Genehmigungsstelle
für Bauprodukte und Bauarten**

Datum: 15.03.2023 Geschäftszeichen:
III 55-1.7.4-5/23

**Nummer:
Z-7.4-3553**

Geltungsdauer
vom: **15. März 2023**
bis: **15. März 2026**

Antragsteller:
Kleining GmbH & Co. KG
Röntgenstraße 5
48599 Gronau

Gegenstand dieses Bescheides:
Staubabscheider für Abgasanlagen Typ "KaminFilterKat"

Der oben genannte Regelungsgegenstand wird hiermit allgemein bauaufsichtlich zugelassen/
genehmigt.
Dieser Bescheid umfasst acht Seiten und drei Anlagen.

I ALLGEMEINE BESTIMMUNGEN

- 1 Mit diesem Bescheid ist die Verwendbarkeit bzw. Anwendbarkeit des Regelungsgegenstandes im Sinne der Landesbauordnungen nachgewiesen.
- 2 Dieser Bescheid ersetzt nicht die für die Durchführung von Bauvorhaben gesetzlich vorgeschriebenen Genehmigungen, Zustimmungen und Bescheinigungen.
- 3 Dieser Bescheid wird unbeschadet der Rechte Dritter, insbesondere privater Schutzrechte, erteilt.
- 4 Dem Verwender bzw. Anwender des Regelungsgegenstandes sind, unbeschadet weitergehender Regelungen in den "Besonderen Bestimmungen", Kopien dieses Bescheides zur Verfügung zu stellen. Zudem ist der Verwender bzw. Anwender des Regelungsgegenstandes darauf hinzuweisen, dass dieser Bescheid an der Verwendungs- bzw. Anwendungsstelle vorliegen muss. Auf Anforderung sind den beteiligten Behörden ebenfalls Kopien zur Verfügung zu stellen.
- 5 Dieser Bescheid darf nur vollständig vervielfältigt werden. Eine auszugsweise Veröffentlichung bedarf der Zustimmung des Deutschen Instituts für Bautechnik. Texte und Zeichnungen von Werbeschriften dürfen diesem Bescheid nicht widersprechen, Übersetzungen müssen den Hinweis "Vom Deutschen Institut für Bautechnik nicht geprüfte Übersetzung der deutschen Originalfassung" enthalten.
- 6 Dieser Bescheid wird widerruflich erteilt. Die Bestimmungen können nachträglich ergänzt und geändert werden, insbesondere, wenn neue technische Erkenntnisse dies erfordern.
- 7 Dieser Bescheid bezieht sich auf die von dem Antragsteller gemachten Angaben und vorgelegten Dokumente. Eine Änderung dieser Grundlagen wird von diesem Bescheid nicht erfasst und ist dem Deutschen Institut für Bautechnik unverzüglich offenzulegen.

II BESONDERE BESTIMMUNGEN

1 Regelungsgegenstand und Verwendungs- bzw. Anwendungsbereich

Regelungsgegenstand sind Staubabscheider mit der Bezeichnung "KaminFilterKat" zur Verwendung in trocken betriebenen Abgasanlagen von Feuerungsanlagen für den Brennstoff naturbelassenes Holz.

Die Staubabscheider sind dazu bestimmt in das Verbindungsstück zwischen Feuerstätte und Schornstein eingebaut zu werden. Sie können Bestandteil von neu zu errichtenden Abgasanlagen sein oder auch nachträglich installiert werden.

Als naturbelassenes Holz gelten Holz und Presslinge aus Holz, die chemisch unbehandelt sind.

An die Schornsteine dürfen in Verbindung mit dem "KaminFilterKat" nur handbeschickte und geschlossen betriebene Feuerstätten angeschlossen werden

Die Staubabscheider dürfen für Feuerstätten verwendet werden, die bei Nennwärmeleistung einen maximalen Abgasmassenstrom von 12,6 g/s sowie eine Abgastemperatur von höchstens 400 °C aber mindestens 160 °C aufweisen.

Bei bestimmungsgemäßem Betrieb weisen die Staubabscheider eine filternde Wirkung in Bezug auf die Reduzierung der Staubpartikel im Abgas auf.

Die Ableitung der Abgase erfolgt durch thermischen Auftrieb.

Die Staubabscheider erfüllen die Anforderungen der Dichtheitsklasse N1.

Der Abstand der Staubabscheider zu brennbaren Baustoffen muss mindestens 45 cm betragen.

Die Staubabscheider sind rußbrandsicher. Nach einem Rußbrand im Schornstein ist der Staubabscheider zu überprüfen und ggf. auszutauschen.

2 Bestimmungen für das Bauprodukt

2.1 Eigenschaften der Bauteile

2.1.1 Allgemeines

Die Staubabscheider gemäß Abschnitt 1 müssen dem Baumuster, das der Zulassungsprüfung zugrunde lag, und den beim DIBt hinterlegten Konstruktionsunterlagen gemäß Tabelle 1 sowie den Darstellungen in den Anlagen 1 bis 3 entsprechen.

Tabelle 1: Übersicht und Zuordnung der Prüfberichte und Prüfstellen

Lfd. Nr.	Bezeichnung	Prüfstelle	Prüfberichts-Nr.
a	"KaminFilterKat"	Rhein-Ruhr Feuerstätten Prüfstelle, Oberhausen	RRF-99 21 5716 vom 29.03.2021
		ChimneyLab Europe ApS, Hadsen	ChimneyLab-363 vom 19.05.2021
		ChimneyLab Europe ApS, Hadsen	ChimneyLab-392 Vom 09.05.2022

Die Staubabscheider bestehen im Wesentlichen aus einem Stahl-Abgasrohr mit Revisionstür sowie dem Katalysatoreinsatz.

2.1.2 Abgasrohr

Das Abgasrohr besitzt eine Revisionsöffnung mit einer Abdeckplatte, welche mit Flügelmuttern befestigt wird.

Das Abgasrohr und die Abdeckplatte bestehen aus Stahl mit der Werkstoffnummer 1.0330 nach DIN EN 10130¹ und einer Wandstärke von 2 mm. Die Länge des Abgasrohres beträgt von 250 mm bis 500 mm, mit einem Innendurchmesser von 150 mm.

Die angebrachte Dichtung auf der Innenseite der Abdeckplatte (Revisionsabdeckung) besteht aus einer keramischen Hochtemperaturdichtung vom Typ "Fiberfrax FT Papier".

Am unteren Ende innerhalb des Rohres befindet sich eine Sicke (vgl. Anlage 1), welche als Halterung für den Katalysatoreinsatz dient.

2.1.3 Katalysatoreinsatz

Der Katalysatoreinsatz besteht aus einem äußerem und einem inneren Mantelrohr aus Stahl mit der Werkstoffnummer 1.4509 nach DIN EN 10088-1², mit den Abmessungen Ø147,5/ Ø52 x 62 mm.

Zwischen den beiden Mantelrohren befindet sich die zu einem Kreisringzylinder gewickelte Katalysatormatrix. Diese besitzt eine Zelldichte von rund 31 Zellen pro cm² mit Matrixabmessungen von Ø145,5/Ø54 x 60 mm. Die als Kreisfläche angeordnete Querschnittsfläche für den Bypass beträgt mindestens 20 cm² und wird von einer vorgeschalteten halbkugelförmigen Strömungsumlenkung überragt, deren Abstand zur Katalysator-Gaseintrittsseite mindestens 15 mm beträgt.

Die freie Zylindermantelfläche zwischen Strömungsumlenkung und Matrix beträgt mindestens 30 cm². Die Matrix besitzt eine katalytisch wirksame Beschichtung des Typs "DOC-EXO-004" entsprechend der beim DIBt hinterlegten Rezeptur.

2.1.4 Gasdichtheitsklasse

Die Staubabscheider erfüllen die Anforderungen der Gasdichtheitsklasse N1 nach DIN EN 1443³.

Bei Prüfung in Anlehnung an DIN EN 13216⁴ darf die Leckrate in Litern pro Sekunde je Quadratmeter innerer Innenrohroberfläche der Abgasanlage den Wert von 2,0 L s⁻¹ m² nicht überschreiten.

2.2 Herstellung und Kennzeichnung

2.2.1 Herstellung

Die Staubabscheider sind werkseitig im Herstellwerk des Antragstellers herzustellen.

2.2.2 Kennzeichnung

Jeder Staubabscheider muss auf seiner Außenwandung, auf dem Beipackzettel, auf der Verpackung oder dem Lieferschein vom Hersteller mit dem Übereinstimmungszeichen (Ü-Zeichen) nach den Übereinstimmungszeichenverordnungen der Länder gekennzeichnet werden. Die Kennzeichnung darf nur erfolgen, wenn die Voraussetzungen nach Abschnitt 2.3 erfüllt sind.

2.3 Übereinstimmungsnachweis

2.3.1 Allgemeines

Die Bestätigung der Übereinstimmung des Bauprodukts mit den Bestimmungen dieser allgemeinen bauaufsichtlichen Zulassung muss für jedes Herstellwerk mit einer Übereinstimmungserklärung auf der Grundlage einer werkseigenen Produktionskontrolle und einer regelmäßigen Fremdüberwachung einschließlich einer Erstprüfung des Staubabscheiders nach Maßgabe der folgenden Bestimmungen erfolgen.

1	DIN EN 10130:2007-02	Kaltgewalzte Flacherzeugnisse aus weichen Stählen zum Kaltumformen - Technische Lieferbedingungen; Deutsche Fassung EN 10130:2006
2	DIN EN 10088-1:2014-12	Nichtrostende Stähle - Teil 1: Verzeichnis der nichtrostenden Stähle; Deutsche Fassung EN 10088-1:2014
3	DIN EN 1443:2019-07	Abgasanlagen - Allgemeine Anforderungen; Deutsche Fassung EN 1443:2019
4	DIN EN 13216-1:2019-07	Abgasanlagen - Prüfverfahren für System-Abgasanlagen - Teil 1: Allgemeine Prüfverfahren; Deutsche Fassung EN 13216-1:2019

Für die Erteilung des Übereinstimmungszertifikats und die Fremdüberwachung einschließlich der dabei durchzuführenden Produktprüfungen hat der Hersteller des Bauprodukts eine für Bauteile von Abgasanlagen anerkannte Zertifizierungsstelle sowie eine hierfür anerkannte Überwachungsstelle einzuschalten.

Die Übereinstimmungserklärung hat der Hersteller durch Kennzeichnung des Bauprodukts mit dem Übereinstimmungszeichen (Ü-Zeichen) unter Hinweis auf den Verwendungszweck abzugeben.

Dem Deutschen Institut für Bautechnik und der obersten Bauaufsichtsbehörde des Landes in dem das Herstellwerk liegt, ist von der Zertifizierungsstelle eine Kopie des von ihr erteilten Übereinstimmungszertifikats zur Kenntnis zu geben.

2.3.2 Werkseigene Produktionskontrolle

In jedem Herstellwerk ist eine werkseigene Produktionskontrolle einzurichten und durchzuführen. Unter werkseigener Produktionskontrolle wird die vom Hersteller vorzunehmende kontinuierliche Überwachung der Produktion verstanden, mit der dieser sicherstellt, dass die von ihm hergestellten Bauprodukte den Bestimmungen dieser allgemeinen bauaufsichtlichen Zulassung entsprechen.

Tabelle 2: Werkseigene Produktionskontrolle

Abschnitt	Bauteil	Eigenschaft	Häufigkeit
2.1.4	Staubabscheider "KaminFilterKat"	Dichtigkeit	bei jedem 20. Staubabscheider einer Fertigungseinheit, mindestens 1x fertigungstäglich
2.1.2	Abgas-Rohr und Abdeckplatte	Abmessungen Werkstoffe Typ der Dichtung	bei jeder Lieferung
2.1.3	Katalysatoreinsatz mit Strömungsumlenkung	Abmessungen Werkstoffe Typ der Beschichtung	bei jeder Lieferung

Die Ergebnisse der werkseigenen Produktionskontrolle sind aufzuzeichnen und auszuwerten. Die Aufzeichnungen müssen mindestens folgende Angaben enthalten:

- Bezeichnung des Bauprodukts bzw. der Ausgangsmaterialien und der Bestandteile gemäß Tabelle 2
- Art der Kontrolle oder Prüfungen
- Datum der Herstellung und der Prüfung des Bauprodukts bzw. des Ausgangsmaterials oder Bestandteile
- Ergebnis der Kontrollen und Prüfungen und soweit zutreffend Vergleich mit den Anforderungen
- Unterschrift des für die werkseigene Produktionskontrolle verantwortlichen

Die Aufzeichnungen sind mindestens 5 Jahre aufzubewahren und der für die Fremdüberwachung eingeschalteten Überwachungsstelle vorzulegen. Sie sind dem Deutschen Institut für Bautechnik und der zuständigen obersten Bauaufsichtsbehörde auf Verlangen vorzulegen. Bei ungenügendem Prüfergebnis sind dem Hersteller unverzüglich die erforderlichen Maßnahmen zur Abstellung des Mangels zu treffen. Bauprodukte die den Anforderungen nicht entsprechen, sind so handzuhaben, dass Verwechslungen mit übereinstimmenden ausgeschlossen werden. Nach Abstellung des Mangels ist – sobald technisch möglich und zum Nachweis der Mängelbeseitigung erforderlich – die betreffende Prüfung unverzüglich zu wiederholen.

2.3.3 Fremdüberwachung

In jedem Herstellwerk ist die werkseigene Produktionskontrolle durch eine Fremdüberwachung regelmäßig zu überprüfen mindestens jedoch zweimal jährlich.

Im Rahmen der Fremdüberwachung ist insbesondere die Einhaltung der Anforderungen nach Tabelle 3 zu überprüfen.

Im Rahmen der Fremdüberwachung ist auch eine Erstprüfung des Staubabscheiders durchzuführen.

Tabelle 3: Fremdüberwachung

Abschnitt	Bauteil	Eigenschaft	Häufigkeit
2.1.4	Staubabscheider	Dichtigkeit	Zweimal jährlich
2.1.2	Abgas-Rohr und Abdeckplatte	Abmessungen Werkstoffe Typ der Dichtung	
2.1.3	Katalysatoreinsatz mit Strömungsumlenkung	Abmessungen Werkstoffe Typ der Beschichtung	

Die Ergebnisse der Zertifizierung und Fremdüberwachung sind mindestens 5 Jahre aufzubewahren. Sie sind von der Zertifizierungsstelle bzw. der Überwachungsstelle dem Deutschen Institut für Bautechnik und der zuständigen obersten Bauaufsichtsbehörde auf Verlangen vorzulegen.

3 Bestimmungen für Planung, Bemessung und Ausführung

3.1 Planung

3.1.1 Allgemeines

Für die mit Staubabscheidern ausgerüsteten Schornsteine gelten die baurechtlichen Vorschriften der Länder soweit nachstehend nichts Zusätzliches bestimmt ist.

Der Einsatz der Staubabscheider ist nur in senkrechten Abgasführungen zulässig.

3.1.2 Vorbereitende Maßnahmen für Staubabscheider

Vor der Installation eines Staubabscheiders in eine vorhandene Abgasanlage ist Folgendes zu beachten:

Eine raumluftabhängige und geschlossen betriebene Feuerstätte darf nur angeschlossen werden, wenn diese eine Nennleistung von 6 kW bis 10 kW aufweist. Sie muss darüber hinaus den Anforderungen an Raumheizer nach DIN EN 13240⁵ entsprechen.

Eine raumluftunabhängige Feuerstätte darf nur angeschlossen werden, wenn diese über einen entsprechenden bauaufsichtlichen Verwendbarkeitsnachweis verfügt.

Die Abgastemperatur der Feuerstätte muss mindestens 160 °C und darf höchstens 400 °C betragen.

Vor der Nachrüstung der Feuerungsanlage mit einem Staubabscheider ist die Funktions- und die Betriebssicherheit der Kleinf Feuerungsanlage durch den zuständigen Schornsteinfeger (Bezirksschornsteinfegermeister) zu überprüfen. Grundsätzlich muss die Anlage in einem technisch einwandfreien Zustand sein.

Die Zugänglichkeit des Abscheiders im Aufstellraum der Feuerstätte muss gewährleistet sein.

Der Staubfilter ist für Abgasrohre mit einer lichten Weite von 150 mm geeignet.

Der Abstand von 45 cm des Staubabscheiders zu brennbaren Materialien muss eingehalten werden.

⁵ DIN EN 13240:2005-10 Raumheizer für feste Brennstoffe - Anforderungen und Prüfungen; Deutsche Fassung EN 13240:2001 + A2:2004

Die feuerungstechnische Bemessung nach Abschnitt 3.2 muss einen ausreichend hohen Unterdruck für die künftige Feuerungsanlage inklusive dem Staubabscheider aufweisen.

3.2 Bemessung

Vor der Nachrüstung der Kleinf Feuerungsanlage mit einem Staubabscheider ist die feuerungstechnische Bemessung der Kleinf Feuerungsanlage durch den zuständigen Schornsteinfeger (Bezirksschornsteinfegermeister) zu überprüfen. Dabei ist der Strömungswiderstand des Staubabscheiders ohne Staubbiladung mit einem mittleren Zeta-Wert von 5,66 anzusetzen.

Die feuerungstechnische Bemessung der Kleinf Feuerungsanlage ist mit eingebautem Staubabscheider und der maximal möglichen Staubbiladungsdicke (also nur mit einer freien Kreisquerschnittsfläche [Bypass] von 20 cm²) durchzuführen. Die Berechnung ist für eine trockene Betriebsweise auszulegen. Ein Einsatz des Staubabscheiders soll nur bei Sicherstellung optimaler Verbrennung (minimale C-Werte, geringer Anteil unverbranntes Material) erfolgen.

3.3 Bestimmungen für die Ausführung

Der Einbau des Staubabscheiders in das Verbindungsstück muss entsprechend der Einbauanleitung des Herstellers erfolgen. Für die Ausführung der Abgasanlage gilt in Anlehnung auch DIN V 18160-1⁶, sofern für bestimmte Ausführungen keine entsprechenden Aussagen in der Einbauanleitung getroffen sind.

Der Staubabscheider ist unmittelbar am Stutzen der in Abschnitt 3.1.2 genannten Feuerstätten vor dem Verbindungsstück nach DIN EN 1856-2⁷ zu montieren.

Der Einsatz des Staubabscheiders ist nur in senkrechten Abgasführungen zulässig.

3.4 Übereinstimmungserklärung des Ausführenden

Der Ausführende, der die Abgasanlage errichtet hat, muss eine Bestätigung der Übereinstimmung der Bauart mit dieser allgemeinen Bauartgenehmigung abgeben (s. § 16a, Abs. 5 i. V. mit § 21 Abs 2 MBO)⁸.

Der Ausführende der die Nachrüstung einer vorhandenen Abgasanlage bzw. die Erstausrüstung einer Abgasanlage mit einem Staubabscheider nach dieser allgemeinen Bauartgenehmigung ausgeführt hat, muss gegenüber dem Auftraggeber eine schriftliche Übereinstimmungserklärung ausstellen, mit der er bescheinigt, dass bei der Ausführung der Anlage den Bestimmungen dieser allgemeinen Bauartgenehmigung eingehalten werden. Er hat in Abhängigkeit der jeweils verwendeten Bauelemente die Abgasanlagenkennzeichnung zu überprüfen.

4 Bestimmungen für Nutzung, Unterhalt und Wartung

4.1 Betrieb und Reinigung

Der Staubabscheider muss für die Wartung,- Reinigungs- und Instandsetzungsarbeiten zugänglich sein.

Der Katalysatoreinsatz ist nach 400 Betriebsstunden, jedoch spätestens 3 Jahre nach der erstmaligen Beaufschlagung mit Abgas durch einen neuen zu ersetzen.

Der Staubabscheider und die Abgasanlage sind je nach Verschmutzungsgrad regelmäßig zu reinigen. Die Reinigung erfolgt entsprechend den Hinweisen des Antragstellers in der Betriebsanleitung. Bei regelmäßiger Nutzung ist der Staubabscheider mindestens einmal wöchentlich auf Verschmutzungen zu überprüfen und sofern erforderlich zu reinigen. Dazu ist die Revisionstür zu öffnen und der Katalysatoreinsatz visuell zu inspizieren. Als Richtwert kann bei ordnungsgemäßem Betrieb der Feuerstätte im Nennwärmeleistungsbetrieb von einem Reinigungsintervall von 50 Abbränden oder ca. 40 bis 50 Betriebsstunden ausgegangen

⁶ DIN V 18160-1:2006-01

Abgasanlagen - Teil 1: Planung und Ausführung

⁷ DIN EN 1856-2:2009-09

Abgasanlagen - Anforderungen an Metall-Abgasanlagen - Teil 2: Innenrohre und Verbindungsstücke aus Metall; Deutsche Fassung EN 1856-2:2009

⁸ Nach Landesrecht

werden. Unabhängig vom Nutzungsgrad der Feuerungsanlage soll der Staubabscheider und die Abgasanlage mindestens 2-mal jährlich überprüft und ggf. gereinigt werden.

Die Reinigung und Entsorgung der Ablagerungen (Asche u. Stäube) ist wegen der Kontamination mit gesundheitsschädlichen organischen Stoffen unter Einhaltung der einschlägigen Schutzmaßnahmen vorzunehmen.

Der Hersteller hat in seiner Betriebsanleitung die für die Inbetriebnahme, Inspektion, Wartung, Reinigung, sowie Überprüfung der Funktion des Staubabscheiders notwendigen Angaben, insbesondere im Hinblick auf die Sicherheit darzustellen.

4.2 Beschriftung

Die mit dem Staubabscheider ausgeführte Kleinf Feuerungsanlage ist im unteren sichtbaren Bereich der Abgasanlage mit einem dauerhaft lesbaren Schild zu beschriften. Das Schild muss mindestens folgende Angaben aufweisen:

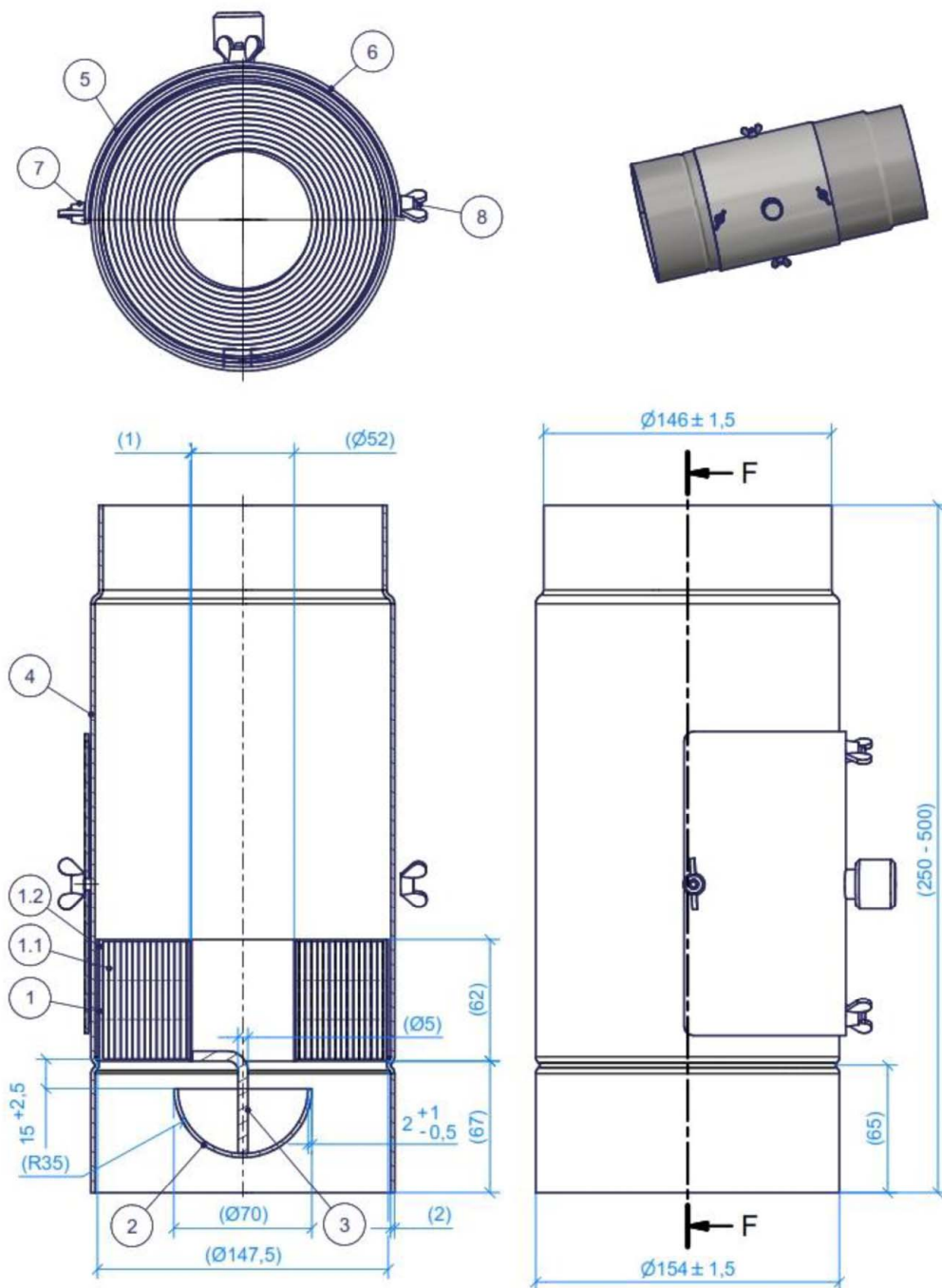
Abgasanlage mit Staubabscheider "KaminFilterKat"

nach der allgemeinen bauaufsichtlichen Zulassung/allgemeine Bauartgenehmigung
Nr. Z-7.4-3553

- Einfachbelegung
- Handbeschickte raumluftabhängige oder raumluftunabhängige Feuerstätte
- Feuerstätte mit geschlossenem Feuerraum
- Feuerstätte 6 bis 10 kW
- Brennstoff naturbelassenes Holz
- Abgastemperatur max. T400
- Unterdruckbetrieb

Ronny Schmidt
Referatsleiter

Beglaubigt
Griese



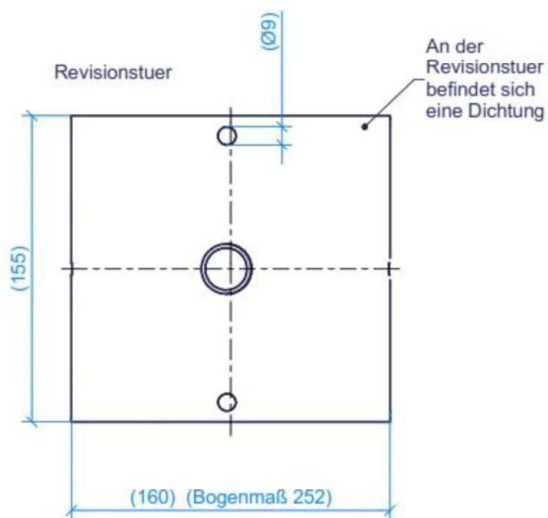
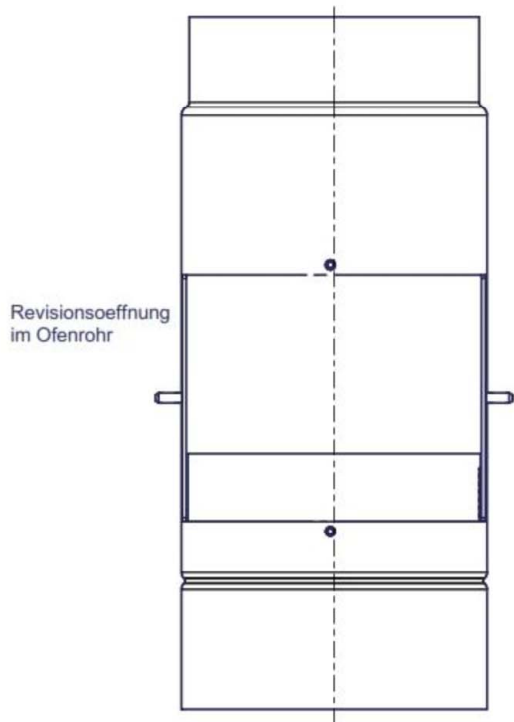
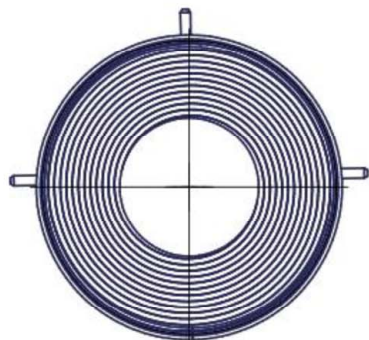
8	8	Gewindestifte	Edelstahl
7	4	Flügelmutter	Edelstahl
6	1	Deckel	Stahlblech
5	1	Dichtung	Hochtemperaturwollpapier
4	1	Ofenrohr	Stahlblech
3	1	Halterung	Edelstahl
2	1	Prallplatte	Edelstahl
1	1	Träger	
1.2	1	Rohr	Edelstahl
1.1	1	Matrix	Edelstahl
Pos.	Me.	Benennung	Material

Stückliste

Staubabscheider für Abgasanlagen Typ "KaminFilterKat"

Ansichten

Anlage 1

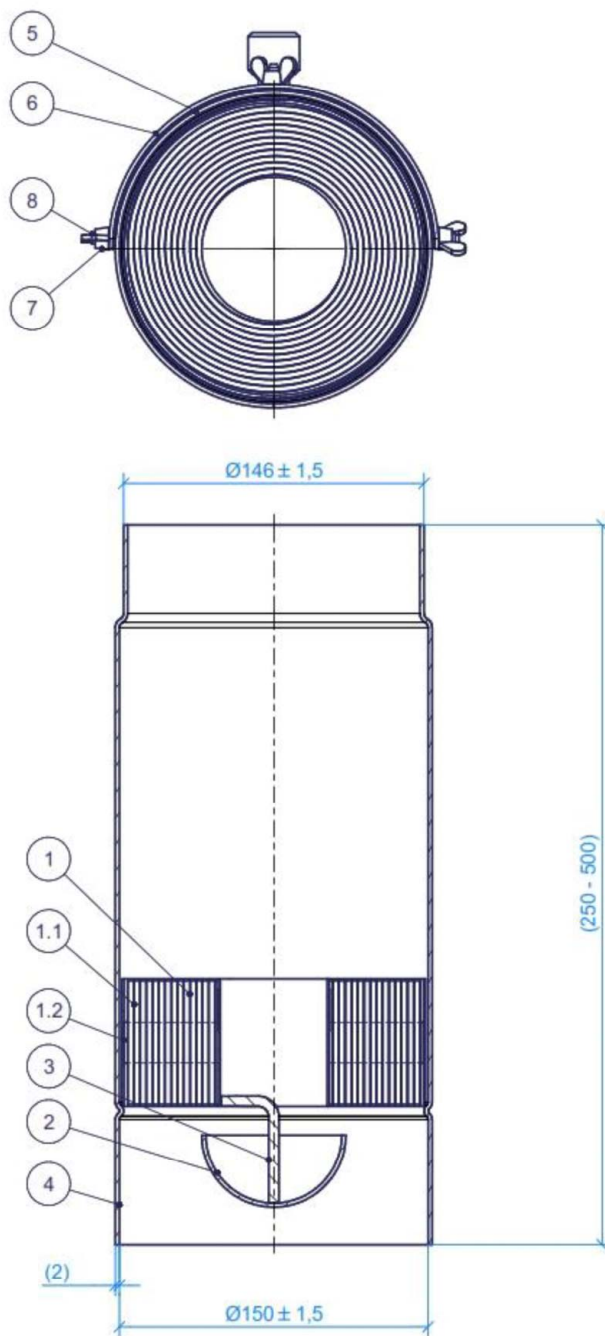


Elektronische Kopie der abZ des DIBt: Z-7.4-3553

Staubabscheider für Abgasanlagen Typ "KaminFilterKat"

Revisionsstür Ansichten

Anlage 2



8	8	Gewindestifte	Edelstahl
7	4	Flügelmutter	Edelstahl
6	1	Deckel	Stahlblech
5	1	Dichtung	Hochtemperaturwollpapier
4	1	Ofenrohr	Stahlblech
3	1	Halterung	Edelstahl
2	1	Prallplatte	Edelstahl
1	1	Träger	Edelstahl
1.2	1	Rohr	Edelstahl
1.1	1	Matrix	Edelstahl
Pos.	Me.	Benennung Stückliste	Material

Staubabscheider für Abgasanlagen Typ "KaminFilterKat"

Einbaumaße

Anlage 3