

INSTALLATIEVOORSCHRIFTEN EN GEBRUIKSAANWIJZING  
INSTALLATION INSTRUCTIONS AND OPERATING MANUAL  
INSTALLATION ET MODE D'EMPLOI  
EINBAUANLEITUNG UND GEBRAUCHSANWEISUNG  
INSTRUCCIONES DE INSTALACIÓN Y USO  
REQUISITI PER L'INSTALLAZIONE E ISTRUZIONI PER L'USO  
MONTERINGS- OG BRUKSANVISNING

HOUTKACHEL  
WOOD STOVE  
POELE A BOIS  
HOLZ-FEUERSTÄTTE  
ESTUFA DE LEÑA  
STUFA A LEGNA  
PEISOVN



**BOLD 300**



**BOLD 400**

**BOLD**



# Inhaltsverzeichnis

<b>Einleitung</b> .....	<b>2</b>
<b>Leistungserklärung</b> .....	<b>3</b>
<b>Sicherheit</b> .....	<b>5</b>
<b>Installationsbedingungen</b> .....	<b>5</b>
Allgemeines .....	5
Schornstein .....	5
Belüftung des Raums .....	6
Decken und Wände .....	7
Produktbeschreibung .....	7
<b>Installation</b> .....	<b>7</b>
Allgemeine Vorbereitung .....	7
Schornsteinanschluss vorbereiten .....	9
Vorbereiten des Außenluftanschlusses .....	10
Aufstellen und anschließen .....	10
<b>Verwendung</b> .....	<b>10</b>
Erste Verwendung .....	10
Brennstoff .....	10
Anzünden .....	11
Heizen mit Holz .....	12
Maximale Holzmenge .....	13
Regelung der Verbrennungsluft .....	13
Löschen des Feuers .....	14
Entaschen .....	14
Nebel .....	14
Eventuelle Probleme .....	15
<b>Instandhaltung</b> .....	<b>15</b>
Schornstein .....	15
Reinigung und andere regelmäßige Instand- haltungsmaßnahmen .....	15
Ersatzteile BOLD .....	17
<b>Anlage 1: Technische Daten</b> .....	<b>18</b>
<b>Anlage 2: Abmessungen</b> .....	<b>19</b>
<b>Anlage 3: Abstand zu brennbarem Material</b> .....	<b>21</b>
<b>Anlage 4: Diagnoseschema</b> .....	<b>24</b>
<b>Index</b> .....	<b>25</b>



# Einleitung

Sehr geehrte(r) Benutzer(in),  
mit dem Kauf dieses Heizgeräts von DOVRE haben Sie sich für ein hochwertiges Produkt entschieden. Dieses Produkt gehört zu einer neuen Generation energiesparender und umweltfreundlicher Heizgeräte. Diese Geräte nutzen sowohl Konvektionswärme als auch Strahlungswärme.

- ▶ Ihr DOVRE-Gerät wurde mithilfe der modernsten Produktionsmittel gefertigt. Sollte Ihr Gerät wider Erwarten dennoch einen Mangel aufweisen, können Sie sich jederzeit an den DOVRE-Service wenden.
- ▶ Das Gerät darf nicht verändert werden; verwenden Sie stets Original-Ersatzteile.
- ▶ Das Gerät ist zum Aufstellen in einem Wohnraum gedacht. Es muss hermetisch dicht an einen gut funktionierenden Schornstein angeschlossen werden.
- ▶ Wir empfehlen, das Gerät durch einen qualifizierten Techniker installieren zu lassen.
- ▶ DOVRE übernimmt keinerlei Haftung für Probleme oder Schäden, die auf eine inkorrekte Installation zurückzuführen sind.
- ▶ Bei Installation und Verwendung müssen die nachfolgend aufgeführten Sicherheitsvorschriften beachtet werden.

Diese Anleitung erläutert, wie Sie das DOVRE-Heizgerät sicher installieren, verwenden und warten. Wenn Sie weitergehende Informationen und technische Daten benötigen oder ein Installationsproblem haben, wenden Sie sich bitte zuerst an Ihren Lieferanten.

© 2016 DOVRE NV



# Leistungserklärung

Gemäß der Verordnung über Bauprodukte 305/2011

Nr. 051-CPR-2015

**1. Eindeutiger Identifikationscode des Produkttyps:**

BOLD 300 - 400 / 7 kW

**2. Typen-, Partie- oder Seriennummer oder ein anderes Identifikationsmittel des Bauprodukts wie vorgeschrieben in Artikel 11 Abs. 4:**

Einmalige Seriennummer.

**3. Verwendungszweck des Bauprodukts entsprechend den zutreffenden harmonisierten technischen Spezifikationen und wie vom Hersteller festgelegt:**

Ofen für festen Brennstoff ohne Produktion von Warmwasser gemäß EN 13240.

**4. Name, registrierter Handelsname oder registrierte Handelsmarke und Kontaktadresse des Herstellers wie vorgeschrieben in Artikel 11 Abs. 5:**

Dovre N.V. Nijverheidsstraat 18 2381 Weelde Belgium.

**5. Falls zutreffend, Name und Kontaktadresse des Bevollmächtigten, dessen Vollmacht die in Artikel 12 Abs. 2 aufgeführten Aufgaben umfasst:**

-

**6. System oder Systeme zur Beurteilung und Prüfung der Leistungsbeständigkeit des Bauprodukts, aufgeführt in Anlage V:**

System 3

**7. Bezieht sich die Leistungserklärung auf ein Bauprodukt, auf das eine harmonisierte Norm Anwendung findet:**

Die beauftragte Institution KVBG, registriert unter Nummer 2013, hat unter System 3 eine Typenprüfung durchgeführt und den Testbericht Nr. H2015/0078 erstellt.

**8. Bezieht sich die Leistungserklärung auf ein Bauprodukt, für das eine europäische technische Bewertung abgegeben wurde:**

-



## 9. Angegebene Leistung:

Harmonisierte Norm	EN 13240:2001/A2 ;2004/AC :2007
Wesentliche Merkmale	Leistungen Holz
Brandsicherheit	
Temperaturbeständigkeit	A1
Abstand zu brennbarem Material	Mindestabstand in mm Rückseite: 300 Seitenfläche: 250
Risiko von herausfallenden, glühenden Teilchen	Gemäß
Emission von Verbrennungsprodukten	CO: 0,10 % (13 % O <sub>2</sub> )
Oberflächentemperatur	Gemäß
Elektrische Sicherheit	-
Einfache Reinigung	Gemäß
Maximaler Arbeitsdruck	-
Abgastemperatur bei Nennleistung	246 °C
Mechanischer Widerstand (Gewicht Tragfähigkeit des Schornsteins)	Nicht festgelegt
Nennleistung	7 kW
Wirkungsgrad	80 %

## 10. Die Leistungen des in den Punkten 1 und 2 beschriebenen Produkts entsprechen den in Punkt 9 angegebenen Leistungen.

Diese Leistungserklärung wird unter ausschließlicher Verantwortung des unter Punkt 4 angeführten Herstellers erstellt:

T. Gehem



01.10.2013 Weelde

Tom Gehem  
CEO














Da die Produkte kontinuierlich verbessert werden, können die Spezifikationen des gelieferten Geräts ohne vorherige Ankündigung von den Angaben in dieser Broschüre abweichen.

DOVRE N.V.



Nijverheidsstraat 18 Tel : +32 (0) 14 65 91 91  
B-2381 Weelde Fax : +32 (0) 14 65 90 09  
Belgien E-Mail: info@dovre.be



# Sicherheit

-  Achtung! Alle Sicherheitsvorschriften müssen streng befolgt werden.
-  Lesen Sie die dem Gerät beiliegenden Anleitungen zu Installation, Inbetriebnahme und Pflege sorgfältig durch, bevor Sie das Gerät in Betrieb nehmen.
-  Das Gerät muss gemäß den in Ihrem Land geltenden gesetzlichen Bestimmungen installiert werden.
-  Alle lokalen Bestimmungen sowie Bestimmungen aufgrund von EU-Normen müssen bei der Installation des Geräts beachtet werden.
-  Vorzugsweise sollte das Gerät von einem dazu befugten Techniker installiert werden. Dieser kennt alle geltenden Bestimmungen und Vorschriften.
-  Das Gerät wurde zu Heizungszwecken entwickelt. Alle Oberflächen einschließlich Glas und Anschlussrohr können sehr heiß werden (mehr als 100 °C)! Verwenden Sie bei der Bedienung eine "kalte Hand" oder hitzebeständige Handschuhe.
-  Sorgen Sie für eine hinreichende Abschirmung, wenn sich kleine Kinder, Personen mit Einschränkungen, Ältere oder Tiere in der Nähe des Geräts aufhalten.
-  Die Sicherheitsabstände zu brennbarem Material müssen strikt eingehalten werden.
-  Legen Sie keine Gardinen, Kleider, Wäschestücke oder andere brennbare Materialien auf oder neben das Gerät.
-  Verwenden Sie während des Betriebs Ihres Geräts keine leicht entflammaren oder explosiven Materialien in der Nähe des Geräts.
-  Lassen Sie den Schornstein regelmäßig reinigen, um Schornsteinbrände zu verhindern. Heizen Sie niemals mit geöffneter Tür.
-  Bei Schornsteinbrand: Schließen Sie die Lufteingänge des Geräts und rufen Sie die Feuerwehr.
-  Wenn das Glas des Geräts gebrochen oder gesprungen ist, muss dieses Glas

ausgetauscht werden, bevor das Gerät erneut in Betrieb genommen wird.

-  Ziehen Sie nicht gewaltsam an der Tür; achten Sie darauf, dass Kinder nicht an der geöffneten Tür ziehen; stellen oder setzen Sie sich nicht auf die geöffnete Tür; stellen Sie keine schweren Gegenstände auf die Tür.
-  Sorgen Sie für eine ausreichende Ventilation in dem Raum, in dem das Gerät aufgestellt ist. Bei nicht ausreichender Ventilation ist die Verbrennung nur unvollständig, wodurch sich giftige Gase im Raum ausbreiten können. Vgl. Kapitel "Installationsbedingungen" für weitere Informationen zur Ventilation.


## Installationsbedingungen

### Allgemeines


- ▶ Das Gerät muss hermetisch dicht an einen gut funktionierenden Schornstein angeschlossen werden.
- ▶ Für die Anschlussmaße vgl. die Anlage „Technische Daten“.
- ▶ Informieren Sie sich bei der Feuerwehr und/oder bei Ihrer Versicherungsgesellschaft über eventuelle spezielle Bedingungen und Vorschriften.

### Schornstein

Der Schornstein ist erforderlich für:

- ▶ Die Abfuhr von Verbrennungsgasen durch natürlichen Abzug.
  -  Die warme Luft in dem Schornstein ist leichter als die Außenluft und steigt daher nach oben.
- ▶ Das Ansaugen von Luft, erforderlich für die Verbrennung der Brennstoffe in dem Gerät.

Ein nicht korrekt funktionierender Schornstein kann zu Rauchrückschlägen beim Öffnen der Tür führen. Schäden durch Rauchrückschlag fallen nicht unter die Garantie.

-  Schließen Sie nicht mehrere Geräte (etwa noch einen Zentralheizungskessel) an denselben Schornstein an, es sei denn, lokale oder landesweite Gesetze lassen dies zu. Sorgen



Sie in jedem Fall bei zwei Anschlüssen dafür, dass der Höhenunterschied zwischen den Anschlüssen mindestens 200 mm beträgt.

Fragen Sie Ihren Installateur nach einer Beratung zu Ihrem Schornstein. Konsultieren Sie die EU-Norm EN13384 für die korrekte Berechnung Ihres Schornsteins.

Der Schornstein muss die folgenden **Bedingungen** erfüllen:

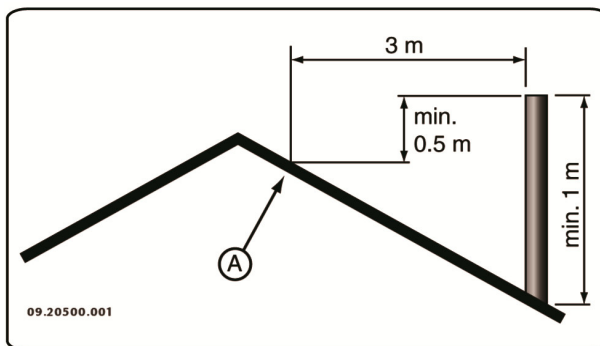
- ▶ Der Schornstein muss aus feuerfestem Material bestehen, vorzugsweise aus Keramik oder Edelstahl.
- ▶ Der Schornstein muss luftdicht und gut gereinigt sein und vollständigen Zug garantieren.
- i** Ein Zug/Unterdruck von 15 - 20 Pa bei normaler Belastung ist ideal.
- ▶ Der Schornstein muss - vom Ausgang aus dem Gerät ab - so vertikal wie möglich verlaufen. Richtungsänderungen und horizontale Teilstücke stören den Abzug der Verbrennungsgase und führen möglicherweise zu Rauchansammlungen.
- ▶ Die Innenmaße des Schornsteins dürfen nicht zu groß sein, um zu vermeiden, dass sich die Verbrennungsgase zu stark abkühlen und dadurch den Zug beeinträchtigen.
- ▶ Der Schornstein sollte nach Möglichkeit den gleichen Durchmesser aufweisen wie das Anschlussstück.

**i** Für den nominellen Durchmesser vgl. die Anlage "Technische Daten". Wenn der Rauchkanal gut isoliert ist, kann der Durchmesser eventuell etwas größer sein (max. zweimal so groß wie der des Anschlussstücks).

- ▶ Der Abschnitt (die Oberfläche) des Rauchkanals muss konstant sein. Änderungen und (vor allem) Verengungen stören die Abfuhr der Verbrennungsgase.
- ▶ Bei Verwendung einer Regenhaube/Abfuhrabdeckung auf dem Schornstein: Achten Sie darauf, dass die Haube nicht die Mündung des Schornsteins verengt und dass sie nicht die Abfuhr der Verbrennungsgase behindert.
- ▶ Der Schornstein muss in einem Bereich münden, der nicht durch umliegende Gebäude, in der Nähe

stehende Bäume oder andere Hindernisse behindert wird.

- ▶ Der Teil des Schornsteins, der außerhalb der Wohnung liegt, muss isoliert sein.
- ▶ Der Schornstein muss mindestens 4 Meter hoch sein.
- ▶ Als Faustregel gilt: 60 cm oberhalb des Dachfirsts.
- ▶ Wenn der Dachfirst mehr als 3 Meter vom Schornstein entfernt ist: Verwenden Sie die Maße aus der folgenden Abbildung. A = der höchste Punkt des Daches innerhalb eines Abstands von 3 Metern.



## Belüftung des Raums

Für eine gute Verbrennung benötigt das Gerät Luft (Sauerstoff). Die Luft wird über einstellbare Lufteinlassöffnungen aus dem Raum, in dem das Gerät aufgestellt ist, angeführt.

**⚠** Bei nicht ausreichender Ventilation ist die Verbrennung nur unvollständig, wodurch sich giftige Gase im Raum ausbreiten können.

Eine Faustregel ist, dass die Luftzufuhr  $5,5 \text{ cm}^2/\text{kW}$  betragen muss. Eine zusätzliche Ventilation ist erforderlich:

- ▶ Wenn das Gerät in einem gut isolierten Raum steht.
- ▶ Wenn eine mechanische Ventilation verwendet wird, etwa durch ein zentrales Absaugsystem oder eine Abzugskappe in einer offenen Küche.

Sie können für zusätzliche Ventilation sorgen, indem Sie in der Außenwand ein Ventilationsgitter einbauen lassen.









Sorgen Sie dafür, dass andere Luft verbrauchende Geräte (etwa ein Wäschetrockner, andere Heizgeräte oder ein Badezimmerventilator) über eine eigene

Außenluftzufuhr verfügen, oder ausgeschaltet sind, wenn das Gerät in Verwendung ist.

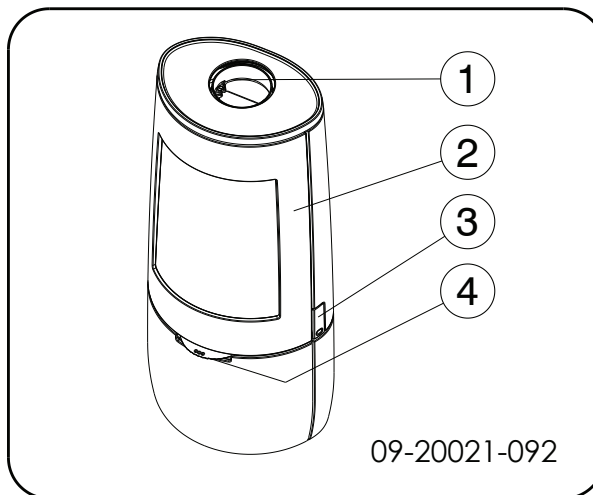
- i** Sie können das Gerät auch an einer Außenluftzufuhr anschließen. Hierfür ist ein Anschlusssatz im Lieferumfang enthalten. Dann benötigen Sie keine zusätzliche Ventilation.

## Decken und Wände

Der Boden, auf dem das Gerät aufgestellt wird, muss über eine ausreichende Tragfähigkeit verfügen. Für das Gewicht des Geräts siehe Anlage „Technische Daten“.

-  Schützen Sie brennbare Böden mithilfe einer feuerfesten Bodenplatte gegen Wärmeausbreitung. Vgl. die Anlage „Abstand zu brennbarem Material“.
-  Entfernen Sie brennbare Materialien, wie etwa Linoleum, Teppich usw. unter der feuerfesten Bodenplatte.
-  Sorgen Sie für ausreichenden Abstand zwischen dem Gerät und brennbaren Materialien, wie etwa hölzernen Wänden und Möbeln.
-  Auch das Anschlussrohr strahlt Wärme ab. Sorgen Sie für ausreichenden Abstand bzw. Abschirmung zwischen dem Anschlussrohr und brennbaren Materialien. Die Faustregel für ein einwandiges Rohr ist ein Abstand, der das Dreifache des Rohrdurchmessers beträgt. Wenn das Rohr von einer Schutzschale umhüllt ist, ist ein Abstand, der dem Rohrdurchmesser entspricht, vertretbar.
-  Zwischen Teppichen und dem Feuer muss ein Mindestabstand von 80 cm gewahrt bleiben.
-  Schützen Sie brennbare Böden vor dem Ofen mithilfe einer feuerfesten Bodenplatte gegen eventuell herausfallende Asche. Die Bodenplatte muss den in Ihrem Land gültigen gesetzlichen Normen entsprechen.
-  Zu den Abmessungen der feuerfesten Bodenplatte vgl. die Anlage „Abstand zu brennbarem Material“.
-  Weitere Anforderungen im Zusammenhang mit der Brandsicherheit finden Sie im Abschnitt „Abstand zu brennbarem Material“.

## Produktbeschreibung




1. Anschlussstück
2. Tür
3. Riegel
4. Luftklappe

## Türschließung

Das Gerät wird mit montiertem Verriegelungsknopf (4) geliefert. Die Tür wird durch Drücken des Verriegelungsknopfs geöffnet. Da der Verriegelungsknopf beim Betrieb heiß wird, liegt dem Gerät ein Handschuh bei, den Sie zum Schutz Ihrer Hand verwenden können.

## Installation

### Allgemeine Vorbereitung

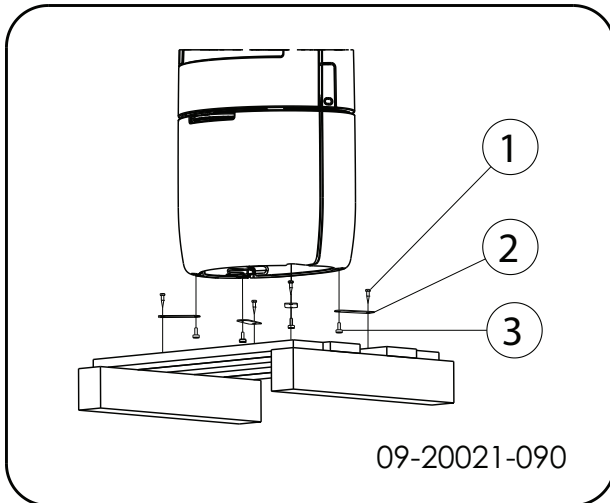
- ▶ Überprüfen Sie das Gerät sofort nach Lieferung auf (Transport-) Schäden und eventuelle andere Mängel. Das Gerät ist an der Unterseite mit Schrauben auf der Platte befestigt.
-  Wenn Sie (Transport-) Schäden oder Mängel festgestellt haben, nehmen Sie das Gerät nicht in Gebrauch, und informieren Sie den Lieferanten.
- ▶ Entfernen Sie die abmontierbaren Teile (feuerfeste Innenplatten, Rost, obere Platte, Aschenlade) aus dem Gerät, bevor Sie es installieren.



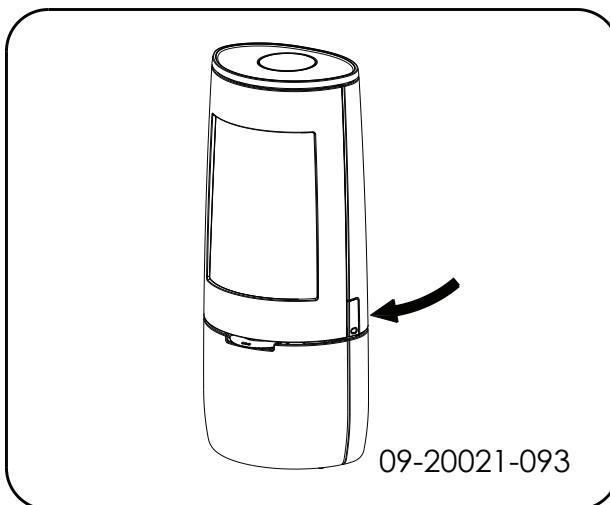


**i** Wenn Sie die abmontierbaren Teile entfernen, können Sie das Gerät leichter verschieben und Beschädigungen vermeiden.

**!** Achten Sie beim Entfernen dieser Teile auf ihre ursprüngliche Lage, damit Sie sie später wieder korrekt anbringen können.



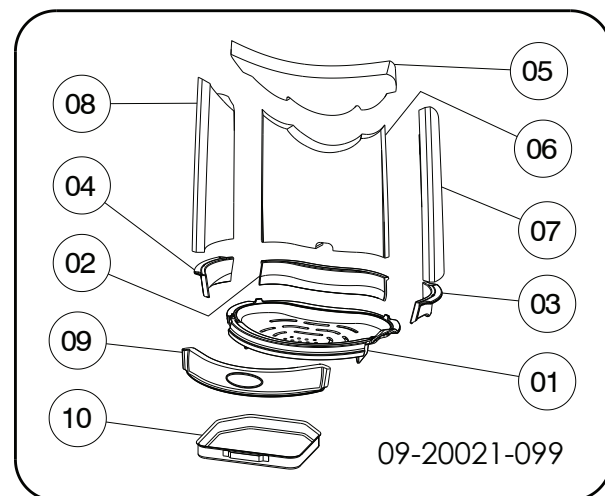
1. Nehmen Sie das Gerät von der Palette ab, indem Sie die Schrauben (1) entfernen.
2. Entfernen Sie die Befestigungsbügel (2), indem Sie die Stellfüße (3) herausschrauben.
3. Bringen Sie die Stellfüße (3) wieder an.
4. Öffnen Sie die Tür; vgl. die nachfolgende Abbildung.



5. Entfernen Sie die feuerfesten Innenplatten; vgl. die nachfolgende Abbildung.

- a. Entfernen Sie erst die Flammleitplatte (05).
- b. Entfernen Sie die Innenplatten rechts (07) und links (08).
- c. Entfernen Sie die Innenplatte hinten (06).
- d. Entfernen Sie den Feuerkorb an der Vorderseite (09).
- e. Entfernen Sie den Feuerkorb links (04) und rechts (03).
- f. Entfernen Sie den Feuerkorb an der Rückseite (02).
- g. Entfernen Sie den Rost (01) und die Aschenlade (10).

**i** Die Vermiculit-Innenplatten haben ein geringes Gewicht und sind bei Lieferung zumeist ockerfarben. Sie isolieren die Verbrennungskammer und sorgen so für eine bessere Verbrennung.



#### Herausnehmbare Innenteile

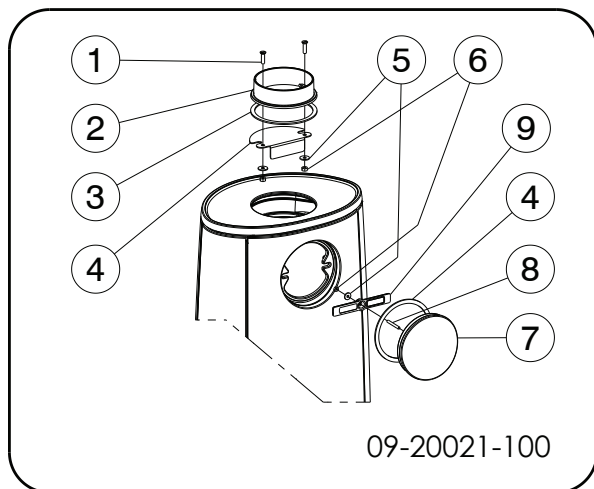
- 01 Feuerboden
- 02 Feuerkorb hinten
- 03 Feuerkorb rechts
- 04 Feuerkorb links
- 05 Flammleitplatte
- 06 Innenplatte hinten
- 07 Innenplatte rechts
- 08 Innenplatte links
- 09 Feuerkorb vorn
- 10 Aschenlade

## Schornsteinanschluss vorbereiten

Beim Anschließen des Geräts an einen Schornstein haben Sie die Wahl, den Anschluss an der **Oberseite** oder an der **Rückseite** des Geräts anzubringen.

### Anschluss an der Oberseite

Das Gerät wird standardmäßig mit montiertem Anschlussstück zum Anschluss an der Oberseite geliefert, vgl. folgende Abbildung.



### Anschluss an der Rückseite

Vor dem Anschluss an der Rückseite muss die Position des Anschlussstücks geändert werden. Das Anschlussstück ist mit 2 Muttern M8 (Schlüssel 13) befestigt. Gehen Sie folgendermaßen vor:

#### Demontage (siehe vorherige Zeichnung)

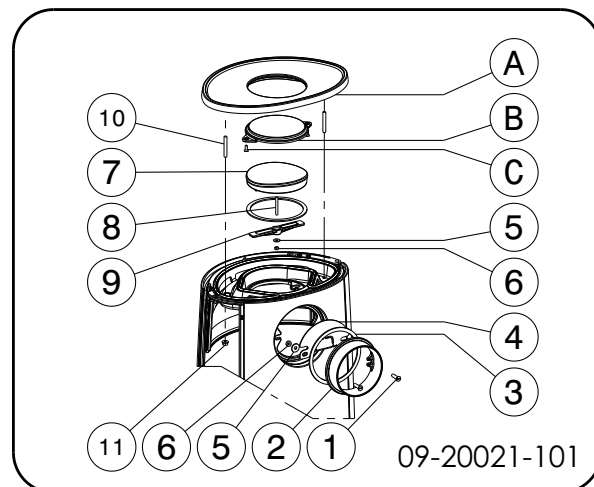
1. Flammleitplatte entfernen.
  2. Demontieren Sie den Abschlussdeckel (7) aus der Rückwand, indem Sie die Mutter (6) lösen und den Klemmbügel (9) entfernen.
  3. Entfernen Sie Abschlussdeckel (7) und Abdichtung (8).
- ⚠ Kontrollieren, dass die Dichtung an der Kontaktfläche nicht beschädigt ist. Dichtung bei Beschädigung ersetzen.
4. Demontieren Sie das Anschlussstück (2), indem Sie die Schrauben (1) lösen.

5. Entfernen Sie das Anschlussstück (2), die Abdichtung (3) und die Befestigungsmaterialien (1, 5, 6).

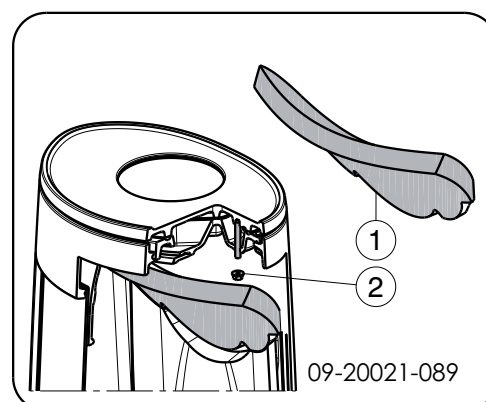
⚠ Kontrollieren, dass die Dichtung an der Kontaktfläche nicht beschädigt ist. Dichtung bei Beschädigung ersetzen.

6. Entfernen Sie die Rauchkehle (4).

#### Montage (siehe nachstehende Zeichnung)



1. Entfernen Sie die obere Platte (A). Entfernen Sie dazu zunächst die zwei Muttern (11).
2. Montieren Sie den mitgelieferten Zierdeckel (B) mit den Befestigungsmaterialien (C).
3. Montieren Sie das Anschlussstück (2), die Abdichtung (3) und die Rauchkehle (4) mit den Befestigungsmaterialien (1, 5, 6) an der Rückwand.
4. Montieren Sie den Abschlussdeckel (7) und die Abdichtung (4) mit den Befestigungsmaterialien (8, 9, 5, 6).
5. Bringen Sie die obere Platte (A) mit dem montierten Zierdeckel (B) auf dem Gerät an und achten Sie dabei auf die Positioniernocken.



- Setzen Sie die obere Platte wieder ein und schrauben Sie sie mithilfe der Muttern (2) fest.
- Flammplatte (1) wieder anbringen.

## Vorbereiten des Außenluftanschlusses

Wenn das Gerät in einem unzureichend belüfteten Raum aufgestellt wird, können Sie den mitgelieferten Anschlusssatz für die Zufuhr von Außenluft an das Gerät anschließen.

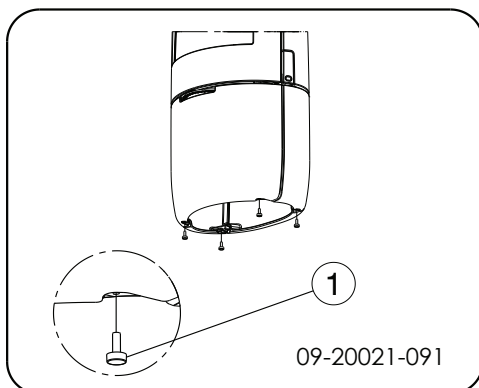
Das Luftzufuhrrohr hat einen Durchmesser von 100 mm. Bei Verwendung eines glatten Rohrs darf dieses höchstens 12 Meter lang sein. Bei Verwendung von Hilfsstücken, wie etwa Biegungen, müssen Sie die maximale Länge (12 Meter) pro Hilfsstück um 1 Meter vermindern.

### Außenluftanschluss durch die Wand

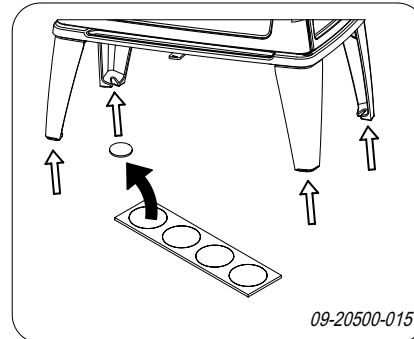
- Bringen Sie in der Wand eine Anschlussöffnung an (vgl. Anlage "Abmessungen" für die korrekte Position dieser Anschlussöffnung).
- Schließen Sie das Luftzufuhrrohr hermetisch mit der Wand ab.

## Aufstellen und anschließen

- Stellen Sie das Gerät an einem geeigneten Ort auf, und sorgen Sie mit einer Wasserwaage für eine ebene Aufstellung. Das Gerät verfügt über Stellfüße, die entweder bereits montiert sind oder der Lieferung beiliegen. Verwenden Sie diese Stellfüße, um das Gerät perfekt waagrecht aufzustellen.



- Wenn das Gerät auf einem glatten Untergrund steht, können die vier Anti-Rutsch-Pads unter die Füße geklebt werden, um ein Verschieben des Gerätes zu verhindern, siehe folgende Abbildung.



- Schließen Sie das Gerät hermetisch dicht an den Schornstein an.
- Schließen Sie die Außenluftzufuhr an dem Anschlusssatz an, der an dem Gerät befestigt ist.
- Bringen Sie alle demontierten Teile wieder an ihrem korrekten Platz im Gerät an.

Lassen Sie das Gerät nicht ohne feuerfeste Innenplatten brennen.

Das Gerät ist jetzt gebrauchsfertig.

## Verwendung

### Erste Verwendung

Wenn Sie das Gerät zum ersten Mal in Betrieb nehmen, lassen Sie es einige Stunden durchheizen. Dadurch härtet der hitzebeständige Lack aus. Hierbei kann es zu Rauch- und Geruchsbildung kommen. Öffnen Sie dann eventuell in dem Raum, in dem das Gerät aufgestellt ist, Fenster und Türen.

### Brennstoff

Dieses Gerät ist ausschließlich zum Verbrennen von Naturholz geeignet, das gesägt und gespalten sowie ausreichend getrocknet ist.

Verwenden Sie keine anderen Brennstoffe; diese können dem Gerät ernsthafte Schäden zufügen.

Die folgenden Brennstoffe dürfen nicht verwendet werden, da sie die Umwelt verschmutzen und Gerät und Schornstein stark verunreinigen, was zu einem Schornsteinbrand führen kann:

- ▶ Behandeltes Holz, wie etwa Holz mit Beschichtungen, gefärbtes Holz, imprägniertes Holz, konserviertes Holz, Multiplex und Spanplatten.
- ▶ Kunststoff, Altpapier und Haushaltsabfälle.

## Holz

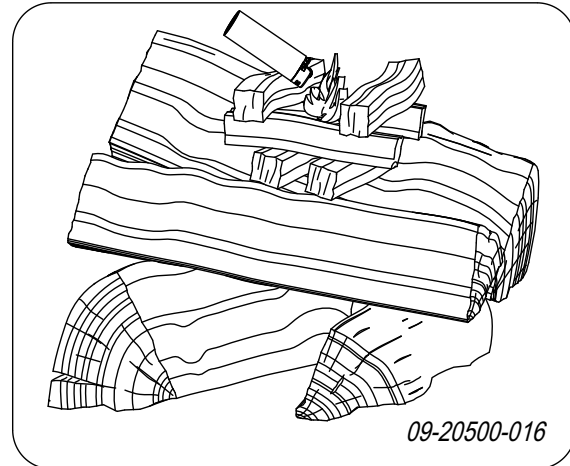
- ▶ Verwenden Sie vorzugsweise hartes Laubholz, wie etwa Eiche, Buche, Birke oder Obstbaumholz. Dieses Holz brennt langsam bei ruhiger Flamme. Nadelholz enthält mehr Harz, brennt schneller und erzeugt mehr Funken.
- ▶ Verwenden Sie getrocknetes Holz mit maximal 20 % Feuchtigkeitsanteil. Hierzu muss das Holz mindestens zwei Jahre lang getrocknet werden. Holz mit einem Feuchtigkeitsanteil von 20 % liefert 4,2 kWh pro kg Holz. Holz mit einem Feuchtigkeitsanteil von 15 % liefert 4,4 kWh pro kg Holz. Frisch geschlagenes Holz mit einem Feuchtigkeitsanteil von 60 % liefert 1,6 kWh pro kg Holz.
- ▶ Sägen Sie das Holz auf Maß und spalten Sie es, solange es noch frisch ist. Frisches Holz lässt sich leichter spalten, und gespaltenes Holz trocknet besser. Bewahren Sie das Holz unter einer Abdeckung auf, in der sich der Wind frei bewegen kann.
- ▶ Verwenden Sie kein nasses Holz. Nasses Holz spendet keine Wärme, da die gesamte Energie für das Verdampfen der Feuchtigkeit verwendet wird. Dabei entsteht viel Rauch und es kommt zu Rußablagerungen an der Gerätetür und im Schornstein. Der Wasserdampf kondensiert im Gerät und kann aus dem Gerät austreten und zu schwarzen Flecken auf dem Fußboden führen. Der Wasserdampf kann auch im Schornstein kondensieren und zur Entstehung von Carbolineum beitragen. Dieser Stoff ist leicht brennbar und kann zu einem Schornsteinbrand führen.

## Anzünden

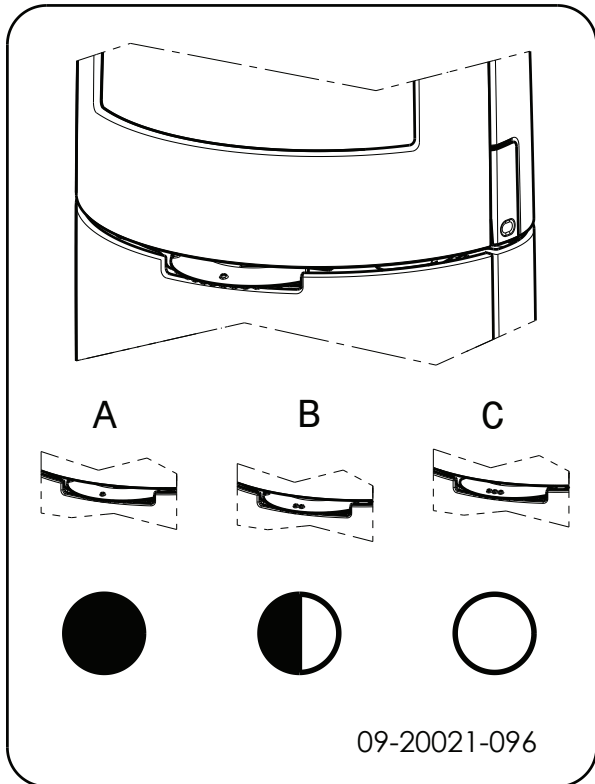
Sie können überprüfen, ob der Schornstein über ausreichenden Zug verfügt, indem Sie oberhalb der Flammplatte ein Knäuel Zeitungspapier anzünden. Ein kalter Schornstein verfügt oft über unzureichenden Zug, wodurch Rauch in das Zimmer gelangen kann. Wenn Sie das Gerät wie hier beschrieben anzünden, vermeiden Sie dieses Problem.

1. Stapeln Sie zwei Lagen mittelgroßer Holzstücke kreuzweise übereinander.

2. Stapeln Sie auf den Holzstücken zwei bis drei Lagen Anzündeholzchen kreuzweise übereinander.
3. Legen Sie den Anzunderblock zwischen die Anzündeholzchen und zünden Sie den Anzunderblock gemäß der Anleitung auf der Verpackung an.



4. Schließen Sie die Tür des Geräts, und öffnen Sie den primären Lufteinlass sowie den sekundären Lufteinlass des Geräts; vgl. die nachfolgende Abbildung.
5. Lassen Sie das Anzündfeuer durchbrennen, bis ein glühendes Holzkohlebett entstanden ist. Anschließend können Sie das Gerät erneut füllen und regeln, vgl. das Kapitel "Heizen mit Holz".



- C:**
- o o o Primärer Lufteinlass geöffnet (beim Anzünden)
  - o o Sekundärer Lufteinlass geöffnet (Scheibenspülung)
  - o Lufteinlass zur Nachverbrennung geöffnet
- B:**
- o o Sekundärer Lufteinlass geöffnet (Scheibenspülung)
  - o Lufteinlass zur Nachverbrennung geöffnet
- A:**
- o Lufteinlass zur Nachverbrennung geöffnet (für eine gute Verbrennung nicht vollständig schließen)

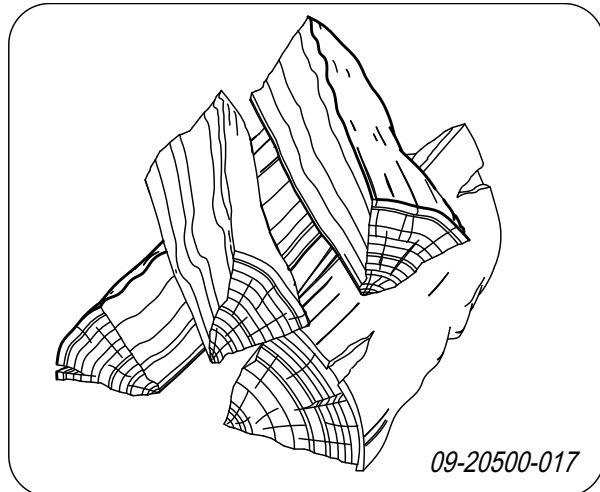
## Heizen mit Holz

Nachdem Sie die Anleitung zum Anzünden befolgt haben:

1. Öffnen Sie langsam die Tür des Geräts.
2. Verteilen Sie das Holzkohlebett gleichmäßig über den Heizboden.

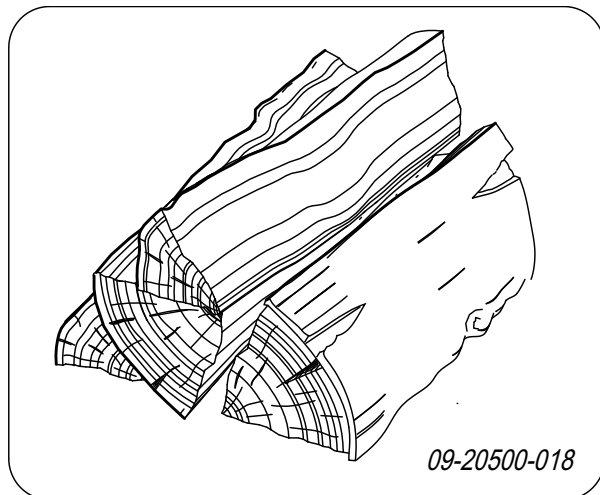
3. Stapeln Sie einige Holzstücke auf dem Holzkohlebett auf.

### Lose Stapelung




Bei einer losen Stapelung verbrennt das Holz schnell, da der Sauerstoff jedes Holzstück einfach erreichen kann. Stapeln Sie das Holz lose, wenn Sie kurz heizen möchten.

### Kompakte Stapelung



Bei einer kompakten Stapelung verbrennt das Holz langsamer, da der Sauerstoff zunächst nur einzelne Holzstücke erreichen kann. Stapeln Sie das Holz kompakt, wenn Sie länger heizen möchten.

4. Schließen Sie die Tür des Geräts.
5. Schließen Sie den primären Lufteinlass, und lassen Sie den sekundären Lufteinlass offen stehen.

 Füllen Sie das Gerät maximal zu einem Drittel.

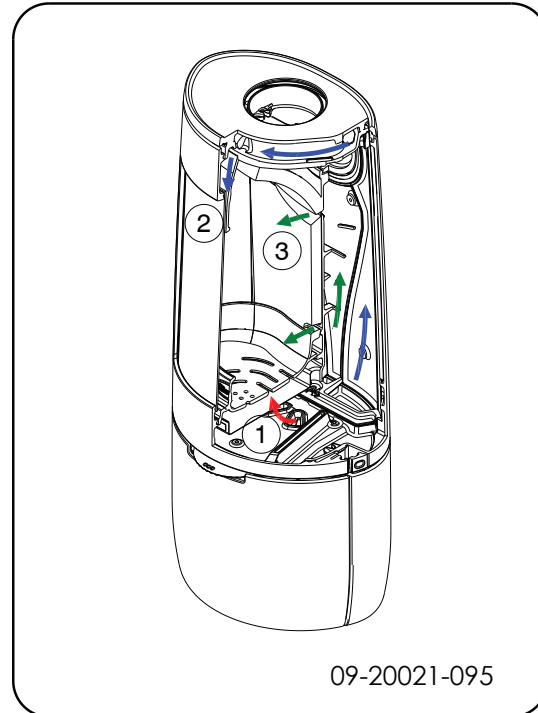
## Maximale Holzmenge

Um durchgängig mit Nennleistung zu heizen, muss alle 45 Minuten Holz nachgefüllt werden. Wenn Sie die Holzmenge pro Befüllung verringern, können Sie öfter nachfüllen. Jeder Ofen ist dafür ausgelegt, mit einer bestimmten Höchstmenge Holz zu funktionieren. Wenn Sie eine größere Menge Holz verwenden, wird die Wärmeabgabe größer: Dadurch kann der Ofen überlastet und Bestandteile beschädigt werden.

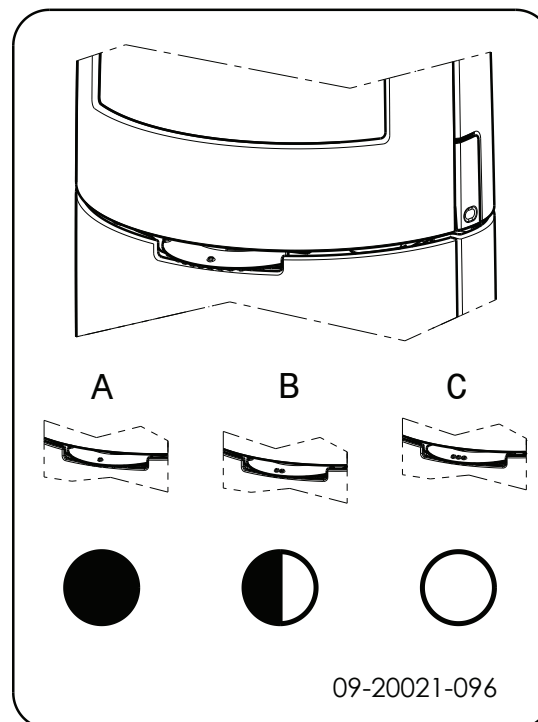
Zulässige Höchstmenge Brennstoff bei Holz mit einem Feuchtigkeitsprozentsatz von 15 %:  
 BOLD 7 kW hat eine maximale Füllung von 1,5 kg Holz pro 45 Minuten. Befüllen Sie die Brennkammer maximal zu einem Drittel und füllen Sie kein Holz oberhalb der Öffnungen für sekundäre Luft ein.

## Regelung der Verbrennungsluft

Das Gerät verfügt über verschiedene Einrichtungen für die Luftregelung; vgl. die nachfolgende Abbildung.



Das Gerät hat eine Luftklappe, die sowohl die primäre als auch die sekundäre Luft reguliert. Wenn sich die Luftklappe in Position 3 befindet, sind primärer und sekundärer Lufteinlass geöffnet. Je nachdem, wie weit die Luftklappe zuge dreht wird, wird der primäre Lufteinlass und danach der sekundäre geschlossen. Ist die Luftklappe in Position 1 vollständig geschlossen, bleibt eine kleine Luftöffnung offen, um die Nachverbrennung unter der Flammleitplatte zu unterhalten.



Die primäre Luftklappe regelt die Luft unter dem Rost (1).

Die sekundäre Luftklappe regelt die Luft vor dem Glas (Air-Wash) (2).

Die Rückwand verfügt unter der Flammenplatte über permanente Luftöffnungen (3), die für die Nachverbrennung sorgen.

## Hinweise



Heizen Sie niemals mit geöffneter Tür.



Heizen Sie das Gerät regelmäßig gut durch.

Wenn Sie lange mit niedriger Flamme heizen, können sich im Schornstein Ablagerungen von Teer und Carbolineum (Steinkohlenteer) bilden. Diese Stoffe sind leicht brennbar. Wenn die Ablagerungen dieser Stoffe zu sehr anwachsen, kann durch eine plötzliche Temperatursteigerung ein Schornsteinbrand entstehen. Wenn Sie regelmäßig gut durchheizen, verschwinden eventuelle Teer- und Carbolineum-Ablagerungen.

Darüber hinaus kann sich beim Heizen auf zu geringer Stufe Teer auf der Scheibe und der Tür des Geräts absetzen.

Bei milden Außentemperaturen ist es daher besser, das Gerät einige Stunden lang intensiv durchbrennen zu lassen, als es längere Zeit auf niedrigem Stand zu betreiben.

- ▶ Regeln Sie die Luftzufuhr mit der Luftklappe.



Der Lufteinlass belüftet nicht nur das Feuer, sondern auch das Glas und schützt es so vor schneller Verschmutzung.

- ▶ Öffnen Sie den primären Lufteinlass rechtzeitig, wenn die Luftzufuhr über den sekundären Lufteinlass nicht ausreicht, oder wenn Sie das Feuer neu entfachen möchten.
- ▶ Das regelmäßige Nachfüllen kleiner Holzmengen ist besser als das gleichzeitige Verbrennen vieler Holzscheite.

## Löschen des Feuers

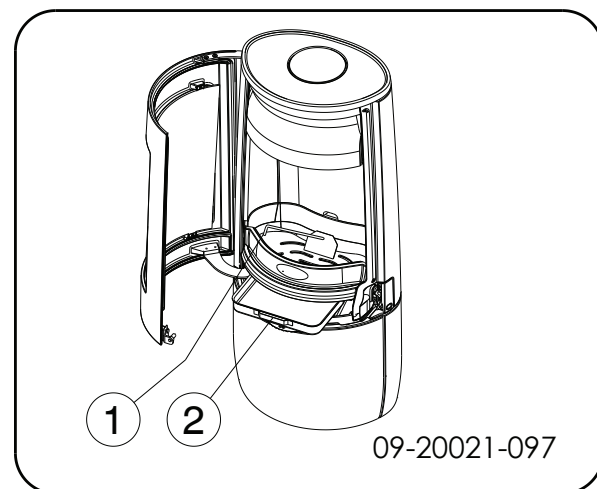
Füllen Sie keinen Brennstoff nach, und lassen Sie den Ofen normal ausgehen. Wenn ein Feuer durch Verminderung der Luftzufuhr gedämpft wird, werden schädliche Stoffe freigesetzt. Lassen Sie das Feuer

daher selbstständig herunterbrennen. Achten Sie auf das Feuer, bis es vollständig erloschen ist. Wenn dies der Fall ist, können alle Luftklappen geschlossen werden.

## Entaschen

Nach dem Verbrennen von Holz bleibt eine relativ geringe Menge Asche zurück. Dieses Aschebett ist ein guter Isolator für den Heizboden und sorgt für eine gute Verbrennung. Sie können daher ruhig eine dünne Schicht Asche auf dem Heizboden liegen lassen.

Die Luftzufuhr durch den Heizboden darf jedoch nicht behindert werden, und hinter der gusseisernen Innenplatte darf sich nicht zu viel Asche ansammeln. Entfernen Sie daher regelmäßig die angesammelte Asche.



1. Öffnen Sie die Tür des Geräts.
2. Verwenden Sie die Zugschaufel, um die angesammelte Asche durch den Rost in die Aschenlade zu scharren.
3. Entfernen Sie die Aschenlade mit Hilfe des mitgelieferten Handschuhs und leeren Sie sie.
4. Setzen Sie die Aschenlade wieder ein und schließen Sie die Tür des Geräts.

## Nebel

Nebel behindert die Abfuhr von Abgasen durch den Schornstein. Rauch kann sich niederschlagen und zu Geruchsbelästigung führen. Bei Nebel sollten Sie daher nicht mit dem Gerät heizen, wenn dies nicht unbedingt erforderlich ist.





## Eventuelle Probleme

Lesen Sie die Anlage "Diagnoseschema", um eventuell bei der Verwendung des Geräts auftretende Probleme zu lösen.

## Instandhaltung


Befolgen Sie die Wartungsanleitungen in diesem Kapitel, um ihr Gerät in einem guten Zustand zu halten.

## Schornstein

In vielen Ländern sind Sie gesetzlich dazu verpflichtet, den Schornstein regelmäßig kontrollieren und warten zu lassen.

- ▶ Am Anfang der Heizperiode: Lassen Sie den Schornstein von einem anerkannten Schornsteinfeger reinigen/fegen.
- ▶ Während der Heizperiode und wenn der Schornstein längere Zeit nicht verwendet wurde: Lassen Sie den Schornstein auf Ruß kontrollieren.
- ▶ Nach der Heizperiode: Schließen Sie den Schornstein mit einem Knäuel Zeitungspapier ab.

## Reinigung und andere regelmäßige Instandhaltungsmaßnahmen

 Reinigen Sie das Gerät nicht, so lange es noch warm ist.

- ▶ Reinigen Sie die Außenseite des Geräts mit einem trockenen und fusselreien Tuch.


Nach Ablauf der Heizperiode können Sie die Innenseite des Geräts reinigen:


- ▶ Entfernen Sie eventuell zuerst die feuerfesten Innenplatten. Vgl. das Kapitel "Installation" für Anleitungen zum Entfernen und Anbringen von Innenplatten.
- ▶ Reinigen Sie eventuell die Luftzufuhrkanäle.
- ▶ Entfernen Sie die Flamplatte oben in dem Gerät und reinigen Sie sie.


## Kontrolle der feuerfesten Innenplatten

Die feuerfesten Innenplatten sind Verbrauchsteile, die dem Verschleiß unterliegen. Innenplatten aus Vermiculit sind empfindlich. Diese Innenplatten nicht mit den Holzscheiten bestoßen. Überprüfen Sie die Innenplatten regelmäßig, und tauschen Sie sie bei Bedarf aus.

- ▶ Vgl. das Kapitel "Installation" für Anleitungen zum Entfernen und Anbringen von Innenplatten.

 Die isolierenden Vermiculit- oder Schamott-Innenplatten können Haarrisse aufweisen. Dies hat aber keine nachteiligen Auswirkungen auf ihre Funktion.

 Gusseiserne Innenplatten halten lange, wenn Sie regelmäßig die Asche entfernen, die sich dahinter ansammelt. Wenn angesammelte Asche hinter einer gusseisernen Platte nicht entfernt wird, kann die Platte keine Wärme mehr an die Umgebung abgeben und sich anschließend verformen oder reißen.

 Lassen Sie das Gerät nicht ohne feuerfeste Innenplatten brennen.

## Glas reinigen


Gut gereinigtes Glas nimmt weniger schnell neuen Schmutz auf. Gehen Sie folgendermaßen vor:


1. Entfernen Sie Staub und lösen Rost mit einem trockenen Tuch.
  2. Reinigen Sie das Glas mit einem Ofenscheibenreiniger:
    - a. Tragen Sie Ofenscheibenreiniger auf einen Küchenschwamm auf, wischen Sie die gesamte Glasoberfläche damit ab und lassen Sie den Reiniger einwirken.
    - b. Entfernen Sie den Schmutz mit einem feuchten Tuch oder mit Küchenpapier.
  3. Reinigen Sie das Glas dann noch einmal mit einem normalen Glasreinigungsprodukt.
  4. Wischen Sie das Glas mit einem trockenen Tuch oder mit Küchenpapier ab.
- ▶ Verwenden Sie keine scheuernden oder scharfen Produkte zur Reinigung des Glases.





- ▶ Verwenden Sie zum Schutz Ihrer Hände geeignete Haushaltshandschuhe.

 Wenn das Glas des Geräts gebrochen oder gesprungen ist, muss dieses Glas ausgetauscht werden, bevor das Gerät erneut in Betrieb genommen wird.

 Achten Sie darauf, dass kein Ofenscheibenreiniger zwischen das Glas und die gusseiserne Tür läuft.

## Wartung für Emaille-Ofen

Reinigen Sie das Gerät nicht, so lange es noch warm ist. Das Reinigen der emaillierten Oberfläche des Ofens geschieht am besten mit sanfter Haushaltsseife und lauwarmem Wasser. Verwenden Sie so wenig Wasser wie möglich, trocken Sie die Oberfläche gut ab, um Rostbildung zu vermeiden. Verwenden Sie keine Stahlwolle oder andere Scheuermittel. Setzen Sie keinen Wasserkessel direkt auf einen Emaille-Ofen; verwenden Sie einen Untersetzer, um Beschädigungen zu vermeiden. Achten Sie darauf, dass keine aggressiven Säuren mit emaillierten Teilen in Berührung kommen.

## Schmierung

Obwohl Gusseisen eigentlich "selbstschmierend" ist, müssen bewegliche Teile doch regelmäßig geschmiert werden.

- ▶ Schmieren Sie die beweglichen Teile (wie etwa Leitungssysteme, Schmierfedern, Riegel und Luftklappen) mit einem hitzebeständigen Fett (erhältlich im Fachhandel).

## Lackschäden beseitigen

Kleine Lackschäden können Sie mit hitzebeständigem Speziallack aus der Sprühdose beheben, den Sie bei Ihrem Lieferanten erhalten.

## Emaille-Oberfläche nachbessern

Die Emaillierung ist ein handwerklicher Vorgang, der dazu führt, dass kleinere Farbabweichungen oder Beschädigungen am Gerät vorkommen können. Die Geräte werden in der Fabrik einer Sichtkontrolle unterzogen, das heißt, ein Kontrolleur untersucht die Oberfläche zehn Sekunden lang aus einer Entfernung von einem Meter.


Eventuell vorhandene Beschädigungen, die dabei nicht auffallen, gelten als akzeptabel. Zum

Lieferumfang des Geräts gehört ein spezieller hitzebeständiger Lack, mit dem kleinere (Transport-) Beschädigungen behoben werden können.

Tragen Sie diesen hitzebeständigen Lack in dünnen Schichten auf und lassen Sie ihn gründlich trocknen, bevor Sie das Gerät in Betrieb nehmen.

- ▶ Einige Emaillefarben reagieren auf Temperaturänderungen. Dadurch kann es vorkommen, dass sich die Farbe bei der Verwendung des Geräts verändert. Nach dem Abkühlen des Geräts kehrt dann die ursprüngliche Emaillefarbe wieder zurück.


- ▶ Werden Emaille-Oberflächen sehr heiß, können Haarrisse entstehen. Das ist ein normaler Vorgang und hat keinen Einfluss auf die Funktion des Ofens.

 Achten Sie darauf, den Ofen nicht zu überlasten. Bei Überlastung wird die Oberflächentemperatur extrem hoch und an der Emaille kann bleibender Schaden entstehen.

## Abdichtungen kontrollieren

- ▶ Prüfen Sie, ob die Abdichtungsschnur der Tür noch gut schließt. Diese unterliegt dem Verschleiß und muss rechtzeitig ausgetauscht werden.

- ▶ Überprüfen Sie das Gerät auf Luftlecks. Verschließen Sie eventuelle Risse mit Ofenkitt.

 Lassen Sie den Kitt gut aushärten, bevor Sie das Gerät in Betrieb nehmen, andernfalls dehnt sich die Feuchtigkeit darin auf und führt erneut zu einem Leck.

## Tür nachstellen

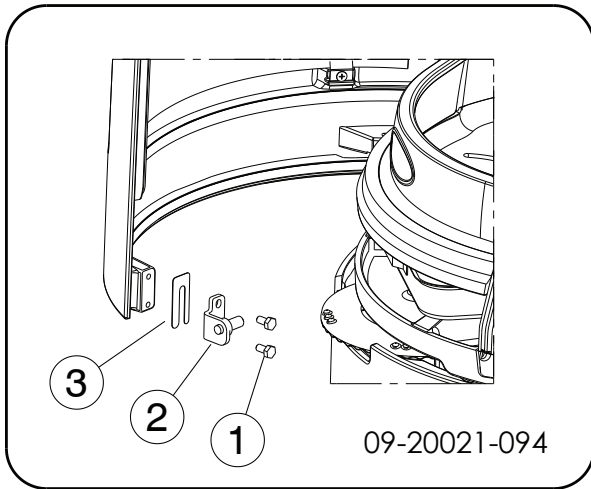
Prüfen Sie, ob die Tür gut schließt. Die Schließung der Tür kann durch Ändern des Abstands des Schließbolzens zur Tür straffer oder lockerer eingestellt werden. Gehen Sie folgendermaßen vor:

1. Öffnen Sie die Tür. Der Schließbolzen (2) ist jetzt sichtbar und zugänglich; vgl. nachfolgende Abbildung.
2. Die beiden Schrauben (1) lösen, mit denen der Schließbolzen befestigt ist.
3. Durch Entfernen eines Unterlegplättchens (3) hinter dem Schließbolzen (2) schließt die Tür straffer. Schließt die Tür zu straff, ein zusätzliches



Unterlegplättchen hinter dem Schließbolzen anbringen.

- Die beiden Schrauben des Schließbolzens wieder andrehen und Tür schließen.

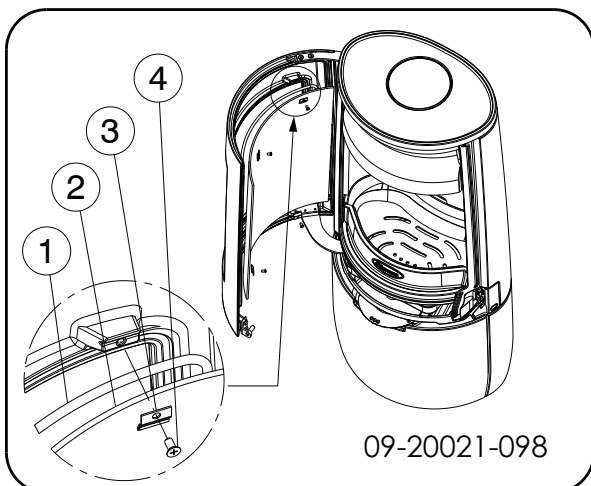


### Austausch Glas

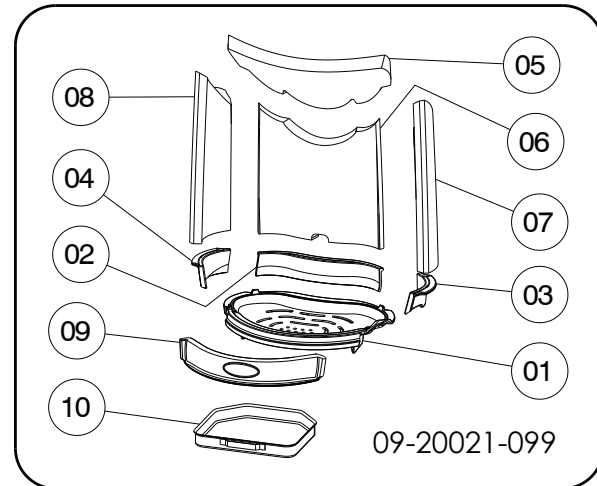
**⚠** Wenn das Glas des Geräts gebrochen oder gesprungen ist, muss dieses Glas ausgetauscht werden, bevor das Gerät erneut in Betrieb genommen wird.

Gehen Sie folgendermaßen vor:

- Schrauben Sie die vier Glasbefestigungen mit Zubehör (3) und (4) ab und entfernen Sie das Glas (2), vgl. nachfolgende Abbildung.
- Glasdichtung kontrollieren und, falls erforderlich, austauschen.
- Das neue Glas in der Nut anbringen und die Glasbefestigungen anschrauben.



## Ersatzteile BOLD



### BOLD 300/400

Pos.	Artikelnr.	Beschreibung	Anzahl
01	70.66559.021	Feuerboden	1
02	70.77467.021	Feuerkorb hinten	1
03	70.77466.021	Feuerkorb rechts	1
04	70.77465.021	Feuerkorb links	1
05	70.76191.000	Flammleiteplatte	1
06	70.77564.000	Innenplatte hinten	1
07	70.77563.000	Innenplatte Seite rechts	1
08	70.77562.000	Innenplatte Seite links	1
09	70.77458.021	Feuerkorb	1
10	70.05216.000	Aschenlade	1
11	70.26384.000	gebogenes Glas	1
12	70.26101.041	Austauschsatz Glasbefestigung	1
13	70.79870.000	Austauschsatz Kordel 6 mm	1
14	70.79869.000	Austauschsatz Kordel 8 mm	1
15	70.79868.000	Austauschsatz Band selbstklebend	1
16	70.72629.000	Austauschsatz Feder selbstschließende Tür	1
17	70.64315.000	Austauschsatz Verschluss	1

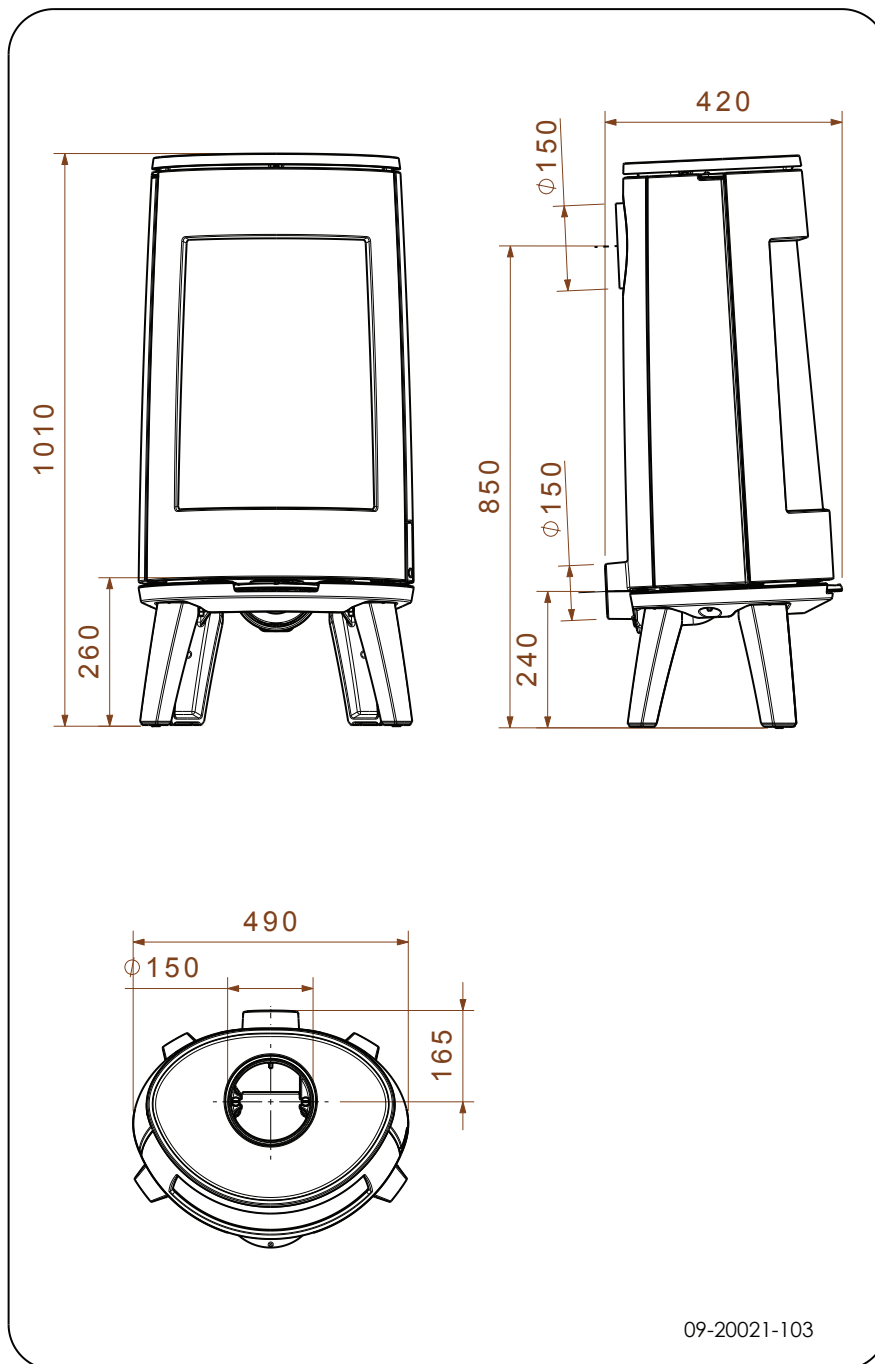
# Anlage 1: Technische Daten

<b>Modell</b>	<b>BOLD 300/400</b>
Nennleistung	7 kW
Schornsteinanschluss (Durchmesser)	150 mm
Gewicht	130 kg - 145 kg
Empfohlener Brennstoff	Holz
Kennzeichen Brennstoff, max. Länge	35 cm
Massenfluss der Abgase	5,6 g/s
Abgastemperatur, gemessen in Messabschnitt	246 °C
Temperatur, gemessen am Ausgang des Geräts	356 °C
Mindestzug	12 Pa
CO-Emission (13 % O <sub>2</sub> )	0,10 %
NO <sub>x</sub> -Emission (13 % O <sub>2</sub> )	90 mg/Nm <sup>3</sup>
CnHm-Emission (13 % O <sub>2</sub> )	102 mg/Nm <sup>3</sup>
Staubemission	22 mg/Nm <sup>3</sup>
Staubemission gemäß NS3058-NS3059	2,64 g/kg
Wirkungsgrad	80 %



# Anlage 2: Abmessungen

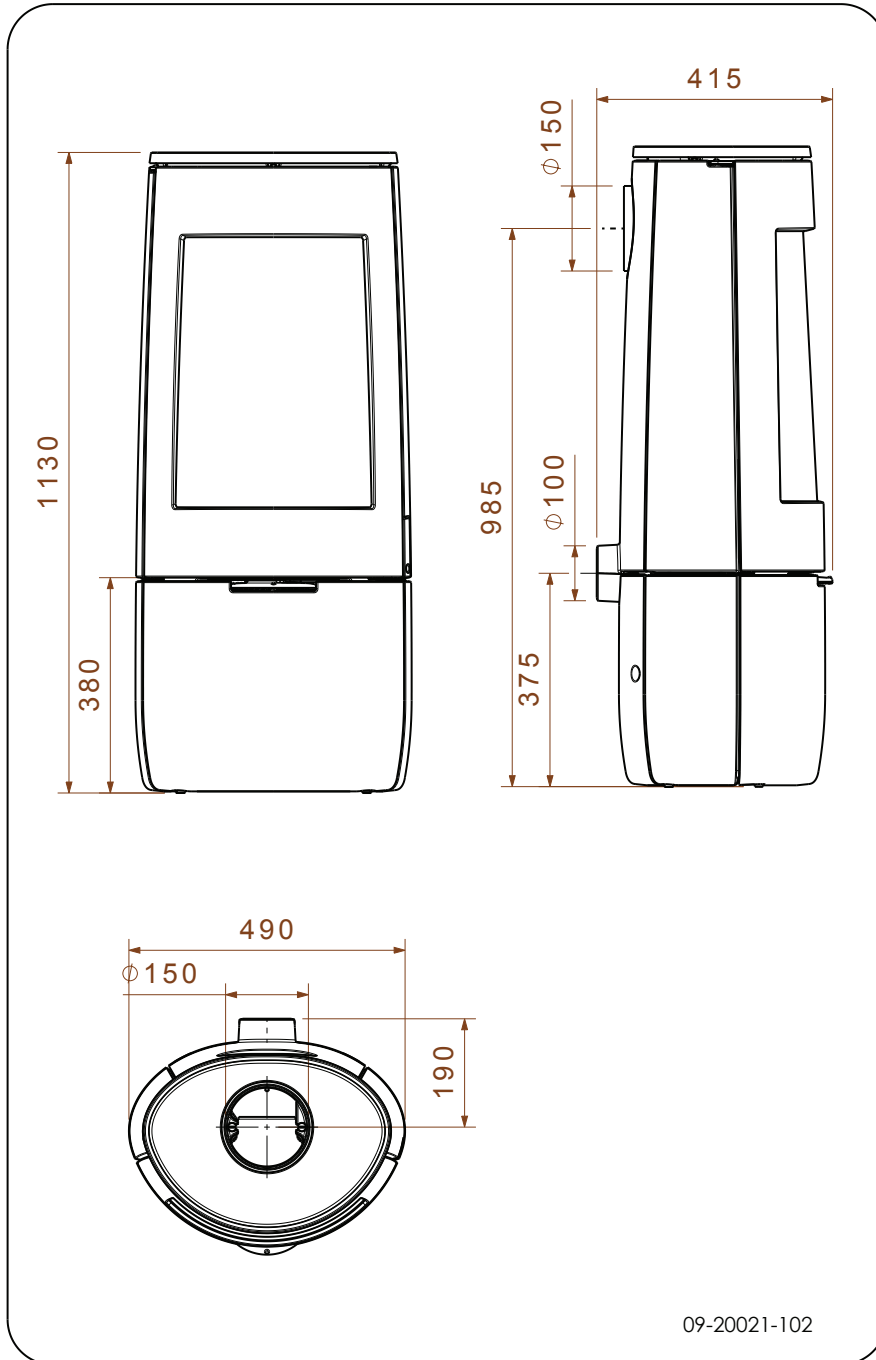
## BOLD 300



Deutsch

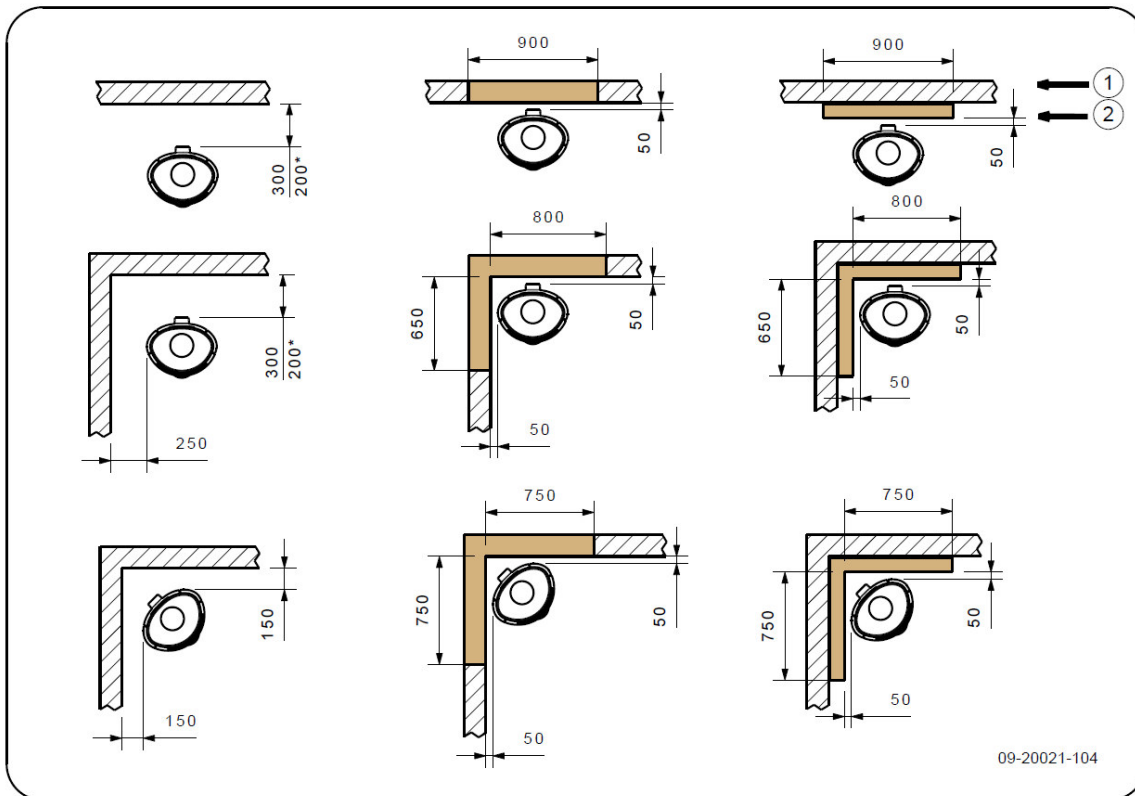


# BOLD 400



# Anlage 3: Abstand zu brennbarem Material

**BOLD 300/400 – Mindestabstände in Millimetern für die Ausführung ohne Hitzeschild**

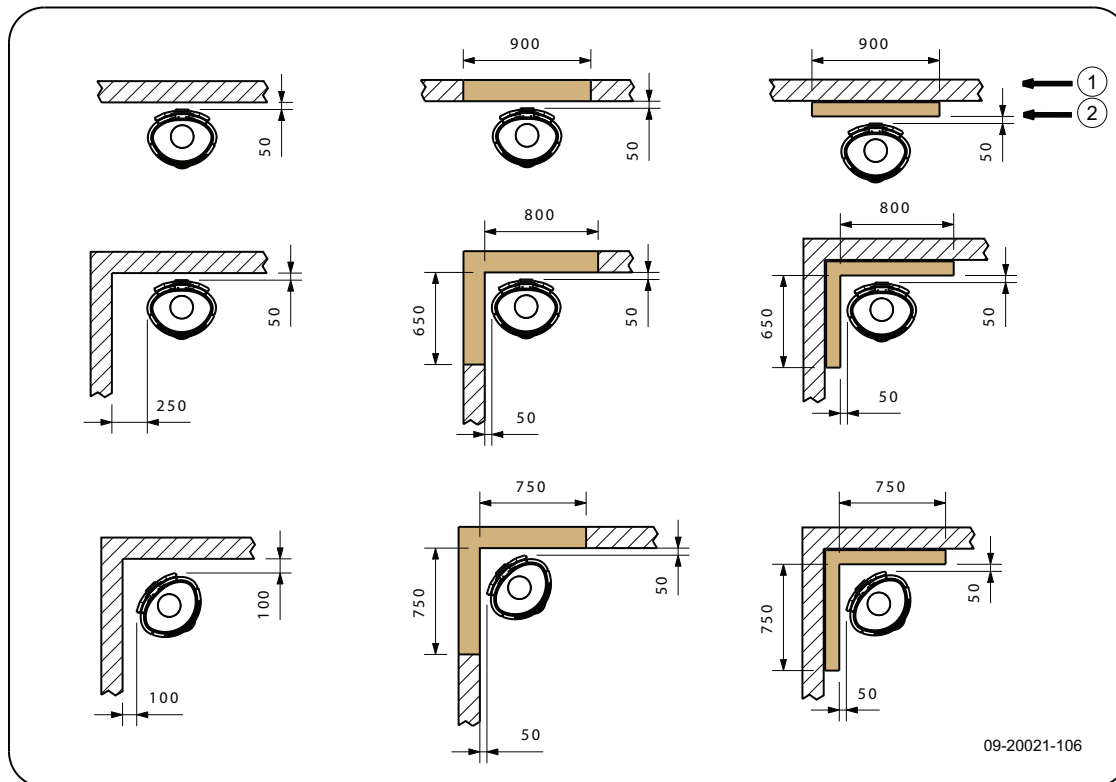


\* mit isoliertem Ofenrohr

1	Brennbares Material
2	Nicht brennbares Material, Dicke 100 mm

**⚠ Achtung!** Ist kein Außenluftanschluss vorhanden, muss der Abstand des Anschlussstücks für die Außenluft bis zur Wand mindestens 20 mm betragen, um die Zufuhr der Verbrennungsluft zu garantieren.

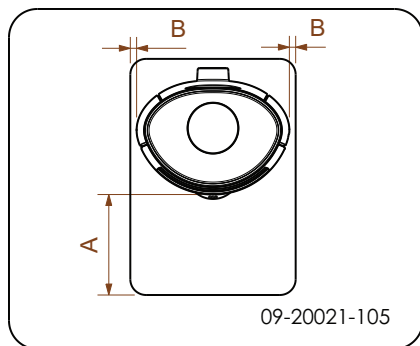
## BOLD 300/400 – Mindestabstände in Millimetern für die Ausführung mit Hit- zeschild und isoliertem Ofenrohr



1	Brennbares Material
2	Nicht brennbares Material, Dicke 100 mm

**⚠** Achtung! Ist kein Außenluftanschluss vorhanden, muss der Abstand des Anschlussstücks für die Außen-luft bis zur Wand mindestens 20 mm betragen, um die Zufuhr der Verbrennungsluft zu garantieren.

## **BOLD – Abmessungen feuerfeste Bodenplatte**



### **Mindestabmessungen feuerfeste Bodenplatte**

	A (mm)	B (mm)
Din 18891	500	300
Deutschland	500	300
Finnland	400	100
Norwegen	300	5



# Anlage 4: Diagnoseschema

					Problem	
●					Holz brennt nicht durch	
	●				Liefert nicht ausreichend Wärme	
		●			Rauchrückschlag beim Nachfüllen	
			●		Gerät brennt zu stark, nicht gut regelbar	
				●	Flammenanschlag an das Glas	
					Mögliche Ursache	Mögliche Lösung
●	●	●		●	Nicht ausreichender Zug	Ein kalter Schornstein führt zu unzureichendem Zug. Folgen Sie der Anleitung zum Anzünden im Kapitel „Verwendung“; öffnen Sie ein Fenster.
●	●	●		●	Holz zu feucht	Verwenden Sie nur Holz mit max. 20 % Feuchtigkeit.
●	●	●		●	Holzstücke zu groß	Verwenden Sie kleine Anzündeholzstücke. Verwenden Sie gespaltenes Holz mit maximal 30 cm Stückgröße.
●	●	●	●	●	Holz nicht korrekt gestapelt	Stapeln Sie das Holz so, dass zwischen den Blöcken ausreichend Luft zirkulieren kann (lose Stapelung, vgl. „Heizen mit Holz“).
●	●	●		●	Schornstein funktioniert nicht korrekt	Prüfen Sie, ob der Schornstein die Voraussetzungen erfüllt: mindestens 4 m hoch, richtiger Durchmesser, eine gute Isolierung, glatte Innenflächen, nicht zu viele Biegungen, keine Hindernisse im Schornstein (z. B. Vogelnest, Rußablagerungen), hermetische Dichtigkeit (keine Spalten).
●	●	●		●	Mündungsöffnung des Schornsteins nicht korrekt	Ausreichende Höhe über der Dachfläche, keine Hindernisse in der Nähe.
●	●	●	●	●	Einstellung der Lufteinlassöffnungen nicht korrekt	Öffnen Sie die Lufteinlassöffnungen vollständig
●	●	●		●	Anschluss des Geräts am Schornstein nicht korrekt	Der Anschluss muss hermetisch dicht sein.
●	●	●		●	Unterdruck in dem Raum, in dem das Gerät aufgestellt ist	Schalten Sie Luftabzugssysteme aus.
●	●	●		●	Unzureichende Frischluftzufuhr	Sorgen Sie für ausreichende Luftzufuhr, verwenden Sie nötigenfalls einen Außenluftanschluss.
●	●	●		●	Ungünstige Wetterbedingungen? Inversionswetterlage (umgekehrter Luftstrom im Schornstein durch hohe Außentemperatur), extreme Windgeschwindigkeiten	Bei Inversionswetterlagen sollten Sie das Gerät nicht verwenden. Setzen Sie, falls erforderlich, eine Zugklappe auf den Schornstein. Dies ist nur nach Rücksprache mit dem Schornsteinfeger möglich.
		●			Zug im Wohnzimmer	Vermeiden Sie Zug im Wohnzimmer; stellen Sie das Gerät nicht in der Nähe einer Tür oder von Heizungsschächten auf.
				●	Flammen schlagen an das Glas	Vermeiden Sie es, das Holz zu dicht an das Glas zu legen. Schieben Sie den primären Lufteinlass wieder zu.
			●		Gerät verliert Luft	Überprüfen Sie die Abdichtungen der Tür und die Fugen des Geräts.

# Index

<b>A</b>	
Abdichtungsschnur der Tür .....	16
Abgas	
Massenfluss .....	18
Temperatur .....	4, 18
Abmessungen .....	19
Abmontierbare Teile .....	7
Anschluss	
Abmessungen .....	19
Anschluss am Schornstein	
an der Oberseite .....	9
an der Rückseite .....	9
Anschluss an Außenluftzufuhr .....	10
Anschlussstück Schornsteinanschluss .....	9
Anzündholz .....	24
Anzünden .....	11
Asche entfernen .....	14
Aschenlade	
öffnen .....	14
Ausgehen des Feuers .....	14
Außenluftzufuhr .....	6, 10
Anschluss an .....	10
Austausch	
Glas .....	17
austauschen	
Glas .....	17
<b>B</b>	
Belüftung .....	6
Außenluftzufuhr anschließen .....	10
Faustregel .....	6
Belüftung des Feuers .....	14
Böden	
Brandsicherheit .....	7
Tragfähigkeit .....	7
Brandsicherheit	
Abstand zu brennbarem Material .....	21
Boden .....	7
Möbel .....	7
Wände .....	7
Brennbares Material	
Abstand zu .....	21
Brennstoff	
benötigte Menge .....	15
geeignet .....	10

Holz .....	11
nachfüllen .....	13-14
ungeeignet .....	10
Brennstoff nachfüllen .....	14
<b>C</b>	
Carbolineum .....	14
<b>E</b>	
Email	
Wartung .....	16
Endbelag, Instandhaltung .....	16
Entaschen .....	14
Entfernen	
Asche .....	14
feuerfeste Innenplatten .....	8
<b>F</b>	
Fegen des Schornsteins .....	15
Feuer	
Anzünden .....	11
löschen .....	14
Feuerfeste Innenplatten	
entfernen .....	8
Instandhaltung .....	15
Warnung .....	10
Füllhöhe des Geräts .....	13
<b>G</b>	
Geeigneter Brennstoff .....	10
Gewicht .....	18
Glas	
Anschlag .....	24
austauschen .....	17
beschädigt .....	17
gesprungen .....	17
reinigen .....	15
Glatter Untergrund .....	10
Gusseiserne Innenplatten .....	8
<b>H</b>	
Haube auf dem Schornstein .....	6
Heizen .....	12
Brennstoff nachfüllen .....	12, 14
Gerät brennt zu heftig .....	24
Gerät nicht gut regelbar .....	24
nicht ausreichende Wärme .....	24
unzureichende Wärme .....	15



Hinweis	
Schornsteinbrand .....	14
Holz .....	11
aufbewahren .....	11
brennt nicht durch .....	24
geeignete Sorte .....	11
nass .....	11
trocknen .....	11
Holzscheite stapeln .....	12

### I

Innenplatten	
Vermiculit	
Vermiculit	
feuerfest 8	
Innenplatten, feuerfeste	
entfernen .....	8
Installation	
Abmessungen .....	19
Instandhaltung	
Abdichtung .....	16
feuerfeste Innenplatten .....	15
Glas reinigen .....	15
Reinigung des Geräts .....	15
schmieren .....	16
Schornstein .....	15

### K

Kleben	
Anti-Rutsch .....	10

### L

Lack .....	10
Lagerung von Holz .....	11
Lufteinlässe .....	11
Luftloch .....	16
Luftregelung .....	13

### M

Mauern	
Brandsicherheit .....	7

### N

Nachfüllen von Brennstoff	
Rauchrückschlag .....	24
Nadelholz .....	11
Nasses Holz .....	11

Nebel, nicht heizen .....	14
Nennleistung .....	18
Nominale Leistung .....	15

### O

Ofenscheibenreiniger .....	15
Öffnen	
Aschenlade .....	14
Tür .....	8

### P

Primärer Lufteinlass .....	11
Probleme lösen .....	15, 24

### R

Rauch	
bei erster Verwendung .....	10
Rauchrückschlag .....	5, 24
Regeln der Luftzufuhr .....	14
Regelung der Verbrennungsluft .....	13
Reinigen	
Glas .....	15
Reinigung	
Gerät .....	15
Risse im Gerät .....	16

### S

Schäden .....	7
Scharnier	
einstellen .....	16
Scheiben	
Anschlag .....	24
reinigen .....	15
Schließbolzen	
Unterlegplättchen .....	16
Schmierens .....	16
Schmierfette .....	16
Schornstein	
Anschluss an .....	10
Anschlussdurchmesser .....	18
Bedingungen .....	6
Höhe .....	6
Instandhaltung .....	15
Schornsteinanschluss	
Oberseite .....	9
Rückseite .....	9
Schornsteinbrand verhindern .....	14



Schornsteinhaube .....	6
Sekundärer Lufteinlass .....	11
Staubemission .....	18

### T

Teer .....	14
Teile, abmontierbare .....	7
Temperatur .....	18
Teppich .....	7
Tragfähigkeit von Boden .....	7
Trocknen von Holz .....	11

### Tür

Abdichtungsschnur .....	16
nachstellen .....	16
öffnen .....	8
Schließbolzen .....	16
Schließung .....	16

### U

Ungeeigneter Brennstoff .....	10
Untergrund glatt .....	10

### V

Ventilationsgitter .....	6
Vermiculit-Innenplatten .....	8

### W

#### Wände

Brandsicherheit .....	7
-----------------------	---

Wärme, unzureichende .....	15, 24
----------------------------	--------

#### Warnung

brennbare Materialien .....	5
feuerfeste Innenplatten .....	10
Glas gebrochen oder gesprungen .....	5, 16-17
heiße Oberfläche .....	5
Ofenscheibenreiniger .....	16
Schornsteinbrand .....	5, 10
Tür belasten .....	5
Ventilation .....	5-6
Versicherungsbedingungen .....	5
Vorschriften .....	5

#### Wartung

Email .....	16
-------------	----

Wetterbedingungen, nicht heizen .....	14
---------------------------------------	----

Wirkungsgrad .....	4, 18
--------------------	-------

### Z

Zug .....	18
Zündfeuer .....	11

