

Betriebsanleitung

Sina / Sina Xtra



AUSTROFLAMM

www.austroflamm.com

Betriebsanleitung

19.07.2022

Version: 2.0

IMPRESSUM

Eigentümer und Herausgeber

AUSTROFLAMM GMBH

Austroflamm-Platz 1

A- 4631 Krenglbach

Tel: +43 (0) 7249 / 46 443

www.austroflamm.com

info@austroflamm.com

Redaktion: Olivera Stojanovic

Abbildungen: Konstruktion

Text: Technische Abteilung (Austroflamm)

Copyright

Alle Rechte vorbehalten. Der Inhalt dieser Anleitung darf nur mit Genehmigung des Herausgebers vervielfältigt oder verbreitet werden! Druck-, Rechtschreib- und Satzfehler vorbehalten.

Inhaltsverzeichnis

1	Allgemeine Informationen	5
1.1	Copyright.....	5
2	Zweck der Anleitung	6
2.1	Aufbewahrung der Anleitung	6
2.2	Aufbau der Anleitung.....	6
2.3	Verwendete Darstellungen	6
2.4	Versionierung.....	6
2.5	Abkürzungen.....	7
3	Sicherheit	8
3.1	Bedeutung der Sicherheitshinweise	8
3.2	Warnung vor Gefahrenquellen	8
3.2.1	Allgemeine Sicherheitshinweise.....	8
3.2.2	Besondere Gefahrenarten und persönliche Schutzausrüstung	9
4	Produktübersicht.....	10
4.1	Bestimmungsgemäße Verwendung	10
4.2	Identifikation des Produktes.....	10
4.3	Energielabel	11
4.4	Platzierung der Typenschilder	12
5	Technische Daten.....	13
5.1	Technische Daten nach Verordnung (EU) 2015/1185 und del. Verordnung (EU) 2015/1186 .	13
5.2	Allgemeine technische Daten.....	15
5.3	Daten für die Schornstein-/Kaminbemessung.....	15
6	Transport, Handhabung und Lagerung	16
6.1	Transport.....	16
6.2	Lagerung.....	16
7	Anforderungen an den Aufstellort	17
7.1	Einzuhaltende Sicherheitsabstände	17
7.2	Verbrennungsluft.....	17
7.3	Anforderungen an den Schornstein.....	17
7.4	Bodentragfähigkeit.....	17
7.5	Bodenbeschaffenheit.....	17
7.6	Aufstellraum	17
8	Brennstoffmaterial/-menge.....	18
8.1	Brennmaterial.....	18
8.2	Brennstoffmenge	20
9	Montage.....	21
9.1	Risiken und Gefährdungen.....	21
9.2	Durchführung	21
9.2.1	Seitenverkleidung demontieren.....	21
9.2.2	Seitenverkleidung montieren	23
9.2.3	Rauchrohranschluss umbauen.....	24

9.2.4	Externen Luftanschluss hinten einbauen	26
9.2.5	AIR+ Steuerung montieren (optional).....	27
9.2.6	HMS montieren (optional)	30
9.2.7	Xtra montieren (optional)	32
9.2.8	Sockeltür montieren (optional).....	33
9.2.9	Sockelblende montieren (optional)	34
9.2.10	Keramott einbauen.....	35
10	Einstellungen	36
10.1	Kaminofen ausrichten	36
10.2	Tür einstellen.....	36
10.3	Türverschluss einstellen.....	37
11	Inbetriebnahme.....	38
11.1	Erste Inbetriebnahme.....	38
12	Bedienung.....	39
12.1	Vor dem Anheizen	39
12.2	Richtig Feuer machen	39
12.3	Heizen in der Übergangszeit.....	40
13	Instandhaltung	41
13.1	Dichtung an der Tür tauschen.....	41
14	Reinigung.....	42
14.1	Kaminofen, Rauchgaswege, Rauchrohr reinigen	42
14.2	Aschebox entleeren	42
14.3	Türglas reinigen	43
14.4	Oberflächen reinigen.....	43
15	Hilfe.....	44
15.1	Feuerraumauskleidung.....	45
15.2	Verhalten bei Schornsteinbrand.....	45
15.3	Verhalten bei Mängel.....	45
16	Zubehör.....	46
17	Ersatzteile.....	47
18	Demontage	55
18.1	Tür ausbauen.....	55
19	Entsorgung	56
20	Garantie / Gewährleistung	58
21	Datenverarbeitung	59
22	Inbetriebnahmeprotokoll	60
23	Serviceprotokoll.....	61

1 Allgemeine Informationen

Sie haben sich für einen Austroflamm Kaminofen entschieden.

Herzlichen Glückwunsch zu Ihrer Wahl und vielen Dank für Ihr Vertrauen.

Richtige Handhabung und Pflege sind für einen störungsfreien Betrieb und eine lange Lebensdauer unerlässlich.

Die Informationen in dieser Anleitung sind allgemeiner Natur. Nationale und europäische Normen, örtliche und baurechtliche Vorschriften sowie feuerpolizeiliche Bestimmungen sind einzuhalten.

Lesen Sie diese Anleitung vor Montage bzw. Bedienung aufmerksam durch. Für Schäden, die durch Nichtbeachtung dieser Anleitung entstehen, entfallen alle Haftungs- und Gewährleistungsansprüche.

Bitte beachten Sie die Hinweise in den einzelnen Kapiteln.

Diese Anleitung ist Bestandteil des Kaminofens. Sie beinhaltet alle wichtigen Informationen sowohl für den Händler als auch für den Kunden.

Übergeben Sie diese Anleitung mit einer auf die Anlage bezogenen Einweisung (Heizbetrieb) dem Besitzer des Kaminofen persönlich.

In der folgenden Auflistung geben wir einen Überblick darüber, welche Kapitel für wen von Bedeutung sind:

Händler	Endkunde
Komplette Betriebsanleitung	Allgemeine Informationen [▶auf Seite 5]
	Zweck der Anleitung [▶auf Seite 6]
	Sicherheit [▶auf Seite 8]
	Produktübersicht [▶auf Seite 10]
	Technische Daten [▶auf Seite 13]
	Anforderungen an den Aufstellort [▶auf Seite 17]
	Brennstoffmaterial/-menge [▶auf Seite 18]
	Einstellungen [▶auf Seite 36]
	Inbetriebnahme [▶auf Seite 38]
	Bedienung [▶auf Seite 39]
	Instandhaltung [▶auf Seite 41]
	Reinigung [▶auf Seite 42]
	Hilfe [▶auf Seite 44]
	Zubehör [▶auf Seite 46]
	Ersatzteile [▶auf Seite 47]
	Demontage [▶auf Seite 55]
Entsorgung [▶auf Seite 56]	
Garantie / Gewährleistung [▶auf Seite 58]	
Datenverarbeitung [▶auf Seite 59]	
Serviceprotokoll [▶auf Seite 61]	

1.1 Copyright

Alle Rechte vorbehalten. Der Inhalt dieser Anleitung darf nur mit Genehmigung des Herausgebers vervielfältigt oder verbreitet werden! Druck-, Rechtschreib- und Satzfehler vorbehalten.

2 Zweck der Anleitung

Diese Anleitung ist Bestandteil des Kaminofen und soll dazu beitragen, dass der Kaminofen sicher eingebaut und gewartet wird.

TIPP

Bitte lesen Sie diese Anleitung vor Inbetriebnahme.

2.1 Aufbewahrung der Anleitung

Bewahren Sie diese Anleitung für den Bedarfsfall auf. Eine aktuelle Version der Anleitung finden Sie online auf unserer Homepage www.austroflamm.com.

2.2 Aufbau der Anleitung

Das Inhaltsverzeichnis finden Sie auf Seite 3.

Abbildungen in dieser Anleitung können vom gelieferten Produkt abweichen.

2.3 Verwendete Darstellungen

Folgende Darstellungen werden in dieser Anleitung verwendet:

Handlungsschritte mit zwingender Einhaltung der Reihenfolge

- ✓ Voraussetzung
- 1) Handlungsschritt 1
- 2) Handlungsschritt 2
- 3)
- ⇒ Zwischenergebnis / zusätzliche Information
- ⇒ Resultat

Handlungsschritte und Aufzählungszeichen ohne zwingender Reihenfolge

-
-
-
-

Querverweise

Siehe Technische Daten [▶auf Seite 13]

Nützliche Tipps

TIPP

Brennstoff

Verwenden Sie ausschließlich den empfohlenen Brennstoff!

2.4 Versionierung

Wir aktualisieren unsere Anleitungen laufend. Die aktuelle Version finden Sie auf der Homepage www.austroflamm.com.

2.5 Abkürzungen

Abkürzung	Bedeutung
HMS	Heat Memory System
KÖ	Kaminöfen

3 Sicherheit

In dieser Anleitung geben wir Ihnen zum sicheren Betrieb Ihres Kaminofens zahlreiche Sicherheitshinweise. Diese Hinweise sind abhängig von ihrer Bedeutung wie folgt unterschiedlich gekennzeichnet:

3.1 Bedeutung der Sicherheitshinweise

HINWEIS

Besondere Verhaltensweise und/oder Tätigkeiten, die für ein sicheres Arbeiten erforderlich sind. Nichtbeachten kann Sachschaden zur Folge haben.

VORSICHT

Möglicherweise gefährliche Situation (leichte oder geringfügige Verletzungen sowie Sachschaden).

WARNUNG

Möglicherweise drohende Gefahr für das Leben und die Gesundheit von Personen (schwerste Verletzungen oder Tod).

GEFAHR

Unmittelbar drohende Gefahr für das Leben und die Gesundheit von Personen (schwerste Verletzungen oder Tod).

3.2 Warnung vor Gefahrenquellen

3.2.1 Allgemeine Sicherheitshinweise

- Die Informationen in dieser Anleitung stellen allgemein gültige Normen und Regeln dar. Nationale und europäische Normen, örtliche und baurechtliche Vorschriften sowie feuerpolizeiliche Bestimmungen sind zusätzlich einzuhalten.
- Lesen Sie vor der Inbetriebnahme des Kaminofens die gesamte Anleitung aufmerksam durch und beachten Sie die Hinweise und Warnungen.
- Für den Transport Ihres Kaminofens dürfen nur zugelassene Transporthilfen mit ausreichender Tragfähigkeit verwendet werden.
- Achtung – Lack ist kein Rostschutz!
- Verbrennen Sie ausschließlich das im Kapitel Brennmaterial angeführte, genehmigte Heizmaterial.
- Das Verbrennen oder Einbringen von leicht brennbaren oder explosiven Stoffen, wie leere Spraydosen und dgl. in den Brennraum, sowie deren Lagerung in unmittelbarer Nähe Ihres Kaminofens, ist wegen Explosionsgefahr strengstens verboten.
- Beim Nachlegen sollen keine weiten oder leicht brennbaren Kleidungsstücke getragen werden.
- Bitte beachten Sie, dass das Abstellen von nicht hitzebeständigen Gegenständen auf dem Kaminofen oder in dessen Nähe verboten ist.
- Legen Sie keine Wäschestücke zum Trocknen auf den Kaminofen. Wäscheständer oder dgl. müssen in ausreichendem Abstand vom Kaminofen aufgestellt werden. – (Brandgefahr!)
- Dieser Kaminofen ist keine Dauerbrand-Feuerstelle.
- Beim Betrieb Ihres Kaminofens ist das Verarbeiten von leicht brennbaren und explosiven Stoffen im selben oder in anschließenden Räumen verboten.
- Der Kaminofen ist nur mit geschlossenen Türen zu betreiben.

- Die Tür sowie alle Einstelleinrichtungen des Kaminofens sind zu schließen, wenn der Kaminofen außer Betrieb ist.
- Beachten Sie, dass sich Oberflächen des Kaminofens während des Betriebes stark erwärmen. Zur Bedienung des Kaminofens empfehlen wir die Benutzung des Schutzhandschuhs.



- Machen Sie Kinder auf diese Gefahren aufmerksam und halten Sie sie während des Betriebes vom Kaminofen fern.

⚠ GEFAHR

Überhitzungsgefahr

Um Schäden zu vermeiden, dürfen Sie Ihren Kaminofen, sowohl bei der Erstinbetriebnahme als auch bei jedem erneuten Anzünden, **NIE** mit einer größeren Menge, als der Brennstoffmenge laut dieser Anleitung betreiben!

3.2.2 Besondere Gefahrenarten und persönliche Schutzausrüstung

Bei bestimmten Tätigkeiten, wie zum Beispiel der Montage/Demontage, muss besonders darauf geachtet werden, dass folgende Schutzausrüstung getragen wird:

	Sicherheitshandschuhe
	Sicherheitsschuhe

4 Produktübersicht

4.1 Bestimmungsgemäße Verwendung

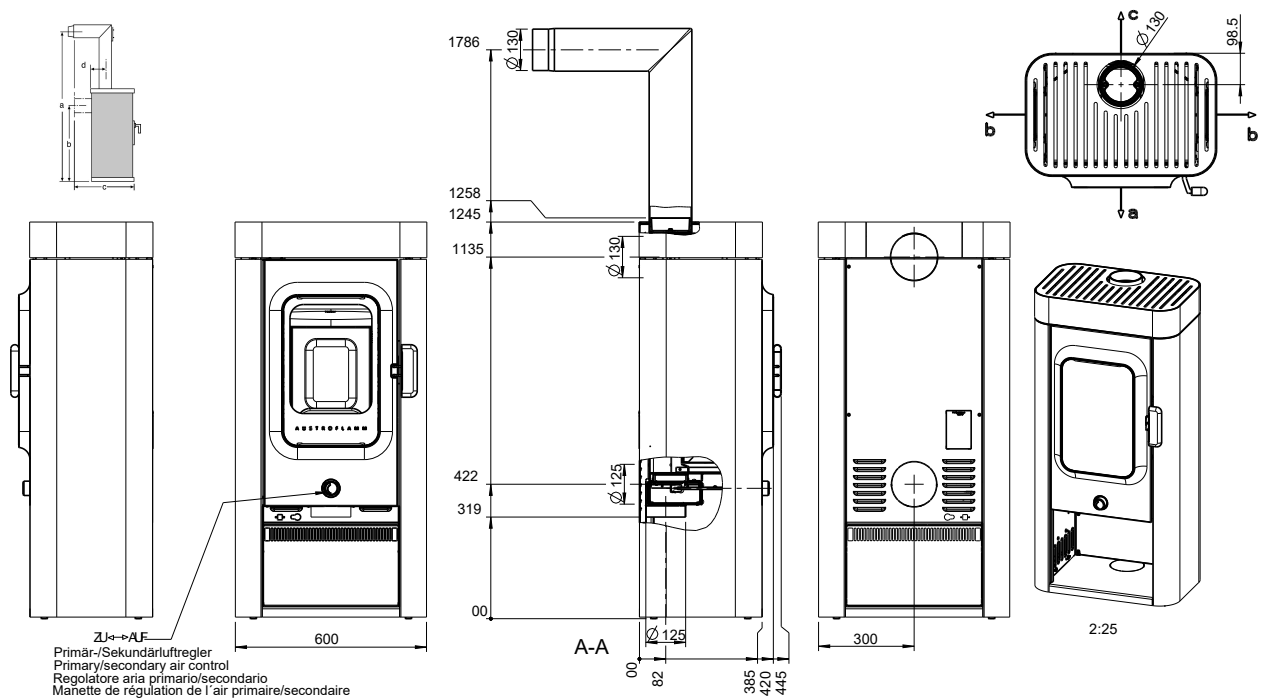
Der in dieser Anleitung beschriebene, Austroflam Kaminofen ist mit selbstschließender und verriegelnder Tür der Bauart A1 nach der EN Prüfung EN 13240 gefertigt und geprüft.

HINWEIS

Der Betrieb ist nur mit geschlossener/verriegelter Tür zulässig.

4.2 Identifikation des Produktes

In den folgenden Abbildungen geben wir einen Überblick über die wichtigsten Abmessungen und die Typenschildplatzierung.



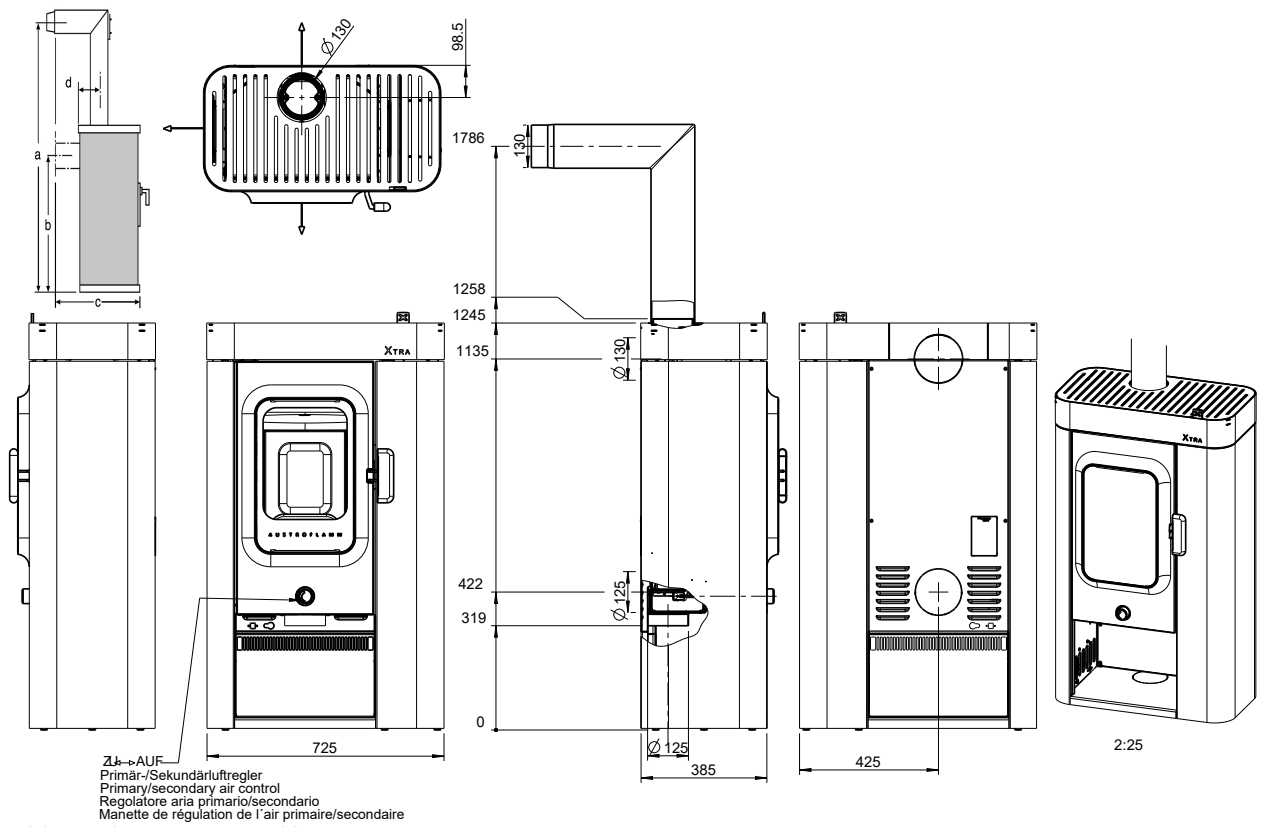


Abb. 2: Abmessungen inkl. Xtra (Option)

4.3 Energielabel

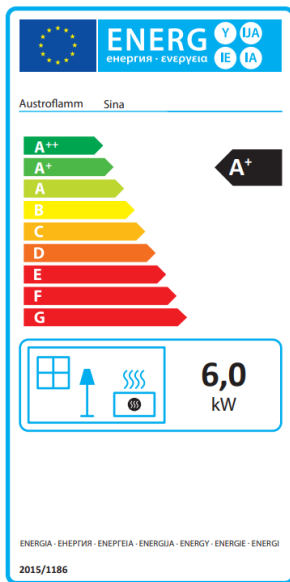
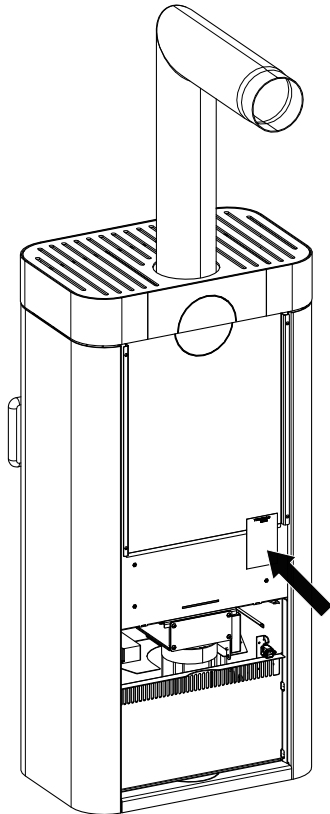


Abb. 3: Energielabel

4.4 Platzierung der Typenschilder

Hier zeigen wir wo Sie das Typenschild finden. Ein Duplikat des Typenschildes Ihres Kaminofens finden sie auf der Rückseite dieser Anleitung.



Das Typenschild befindet sich auf der Rückseite des Kaminofens.

Abb. 4: Typenschild

5 Technische Daten

Als Kaminofen der Bauart 1 ist ein Anschluss an einen, bereits mit anderen Kaminöfen und Herden für feste Brennstoffe belegten Schornstein möglich, sofern die Schornsteinbemessung gemäß DIN 4705 - Teil 3, dem nicht widerspricht.

5.1 Technische Daten nach Verordnung (EU) 2015/1185 und del. Verordnung (EU) 2015/1186

Kontaktangaben des Herstellerst oder seines autorisierten Vertreters

Hersteller:	Austroflamm GmbH
Kontakt:	-
Anschrift:	Austroflamm-Platz 1
	4631 Krenglbach
	Austria

Angaben zum Gerät

Modellkennung(en):	SINA
Gleichwertige Modelle:	-
Prüfberichte:	1880-CRP-091-21 bei 1880 Acteco
Angewendete harmonisierte Normen:	EN 13240:2001 / A2:2004 / AC:2007
Andere angewendete Normen/techn. Spezifikationen:	CEN/TS 15883:2009
Indirekte Heizfunktion:	nein
Direkte Wärmeleistung:	6,0 kW
Indirekte Wärmeleistung ¹ :	-

Eigenschaften beim Betrieb mit dem bevorzugten Brennstoff

Raumheizungs-Jahresnutzungsgrad η_s :	75,1 %
Energieeffizienzindex (EEL):	113

Besondere Vorkehrungen bei Zusammenbau, Installation oder Wartung

Ist in den einzelnen Kapitel der Betriebsanleitung beschrieben.

Brennstoff	Bevorzugter Brennstoff (nur einer) ² :	Sonstige(r) geeignete(r) Brennstoff(e) ³ :	η_s [x%]:	Raumheizungs-Emissionen bei Nennwärmeleistung (*)				Raumheizungs-Emissionen bei Mindestwärmeleistung ⁴ (*) (**)			
				PM	OGC	CO	NOx	PM	OGC	CO	NOx
				[x] mg/Nm ³ (13% O ₂) ⁵				[x] mg/Nm ³ (13% O ₂) ⁶			
Scheitholz, Feuchtigkeitsgehalt \leq 25 %	ja	nein	75,1	21	21	539	95	-	-	-	-
Pressholz, Feuchtigkeitsgehalt < 12 %	nein	nein	-	-	-	-	-	-	-	-	-
Sonstige holzartige Biomasse	nein	nein	-	-	-	-	-	-	-	-	-
Nicht-holzartige Biomasse	nein	nein	-	-	-	-	-	-	-	-	-
Anthrazit und Trockendampfkohle	nein	nein	-	-	-	-	-	-	-	-	-
Steinkohlenkoks	nein	nein	-	-	-	-	-	-	-	-	-

Schwelkoks	nein	nein	-	-	-	-	-	-	-	-	-
Bituminöse Kohle	nein	nein	-	-	-	-	-	-	-	-	-
Braunkohlebriketts	nein	nein	-	-	-	-	-	-	-	-	-
Torfbriketts	nein	nein	-	-	-	-	-	-	-	-	-
Briketts aus einer Mischung aus fossilen Brennstoffen	nein	nein	-	-	-	-	-	-	-	-	-
Sonstige fossile Brennstoffe	nein	nein	-	-	-	-	-	-	-	-	-
Briketts aus einer Mischung aus Biomasse und fossilen Brennstoffen	nein	nein	-	-	-	-	-	-	-	-	-
Sonstige Mischung aus Biomasse und festen Brennstoffen	nein	nein	-	-	-	-	-	-	-	-	-

(*) PM = Staub, OGC = gasförmige organische Verbindungen, CO = Kohlenmonoxid, NOx = Stickoxide

(**) Nur bei Anwendung der Korrekturfaktoren F(2) oder F(3) erforderlich.

Eigenschaften beim ausschließlichen Betrieb mit dem bevorzugten Brennstoffen⁷

Angabe	Symbol	Wert	Einheit	Angabe	Symbol	Wert	Einheit	
Wärmeleistung				Thermischer Wirkungsgrad (Brennstoffwirkungsgrad) (auf Grundlage des NCV)				
Nennwärmeleistung	P _{nom}	6,0	kW	thermischer Wirkungsgrad (Brennstoffwirkungsgrad) bei Nennwärmeleistung	η _{th,nom}	>85,1	%	
Mindestwärmeleistung (Richtwert)	P _{min}	-	kW	thermischer Wirkungsgrad (Brennstoffwirkungsgrad) bei Mindestwärmeleistung (Richtwert)	η _{th,min}	-	%	
Hilfsstromverbrauch				Art der Wärmeleistung/Raumtemperaturkontrolle				
Bei Nennwärmeleistung	el _{max}	-	kW	einstufige Wärmeleistung, keine Raumtemperaturkontrolle			ja	
Bei Mindestwärmeleistung	el _{min}	-	kW	zwei oder mehr manuell einstellbare Stufen, keine Raumtemperaturkontrolle			nein	
Im Bereitschaftszustand	el _{SB}	-	kW	Raumtemperaturkontrolle mit mechanischem Thermostat			nein	
Leistungsbedarf der Pilotflamme				mit elektronischer Raumtemperaturkontrolle				
Leistungsbedarf der Pilotflamme (soweit vorhanden)	P _{pilot}	-	kW	mit elektronischer Raumtemperaturkontrolle und Tageszeitregelung			nein	
				mit elektronischer Raumtemperaturkontrolle und Wochentagsregelung				
				Sonstige Regelungsoptionen (Mehrfachnennungen möglich)				
				Raumtemperaturkontrolle mit Präsenzerkennung				nein
				Raumtemperaturkontrolle mit Erkennung offener Fenster				nein
				mit Fernbedienungsoption				nein

¹ Bei Feuerstätten ohne wasserführende Bauteile erfolgt kein Eintrag.

² Werte für Jahresnutzungsgrad und Emissionen sind hier für den bevorzugten Brennstoff anzugeben.

³ Werte für Jahresnutzungsgrad und Emissionen sind hier für alle weiteren, sonstige geeignete Brennstoffe anzugeben.

⁴ Entspricht der Teillast-Wärmeleistung nach EN 16510

⁵ Angabe in mg/m³ bei Heated-Filter-Methode (gemäß Anhang III, Nummer 4, Buchstabe a, Ziffer i, Punkt 1) bzw. g/kg bei Messung im Verdünnungstunnel (gemäß Anhang III, Nummer 4, Buchstabe a, Ziffer i, Punkt 2 und 3.)

⁶ Angabe in mg/m³ bei Heated-Filter-Methode (gemäß Anhang III, Nummer 4 Buchstabe a Ziffer i Punkt 1) bzw. g/kg bei Messung im Verdünnungstunnel (gemäß Anhang III, Nummer 4, Buchstabe a, Ziffer, i Punkt 2 und 3.)

⁷ Hier sind Angaben nur zum bevorzugten Brennstoff zu machen.

5.2 Allgemeine technische Daten

Technische Daten	Grundgerät	mit HMS/Xtra
Höhe [mm]	1247	1247
Breite [mm]	600	600/725
Tiefe [mm]	445	445
Gewicht [kg]	137	205/324
Rauchrohrabgang Durchmesser [mm]	130	130
Nennwärmeleistung [kW] lt EN Prüfung EN 13240		6,0
Heizleistung Minimal [kW]		3,0
Heizleistung Maximal [kW]		8,0
Raumheizvermögen mindestens (abhängig von der Hausisolierung) [m ³]		65
Raumheizvermögen maximal (abhängig von der Hausisolierung) [m ³]		165
Mindestabstand zu nicht brennbaren Materialien [mm]		50
Sicherheitsabstände zu brennbaren Materialien a, b, c [mm]		1000 / 250 / 150

5.3 Daten für die Schornstein-/Kaminbemessung

Abgaswerte für die Mehrfachbelegung des Schornsteins (nach DIN 4705-Teil 3) bzw. zur Bemessung des Schornsteines (nach DIN 4705-Teil 2)	
Abgasmassenstrom [g/s]	4,4
Abgastemperatur [°C]	271
Mindestförderdruck bei Nennwärmeleistung [Pa] geschlossen	12
bei 0,8-facher Nennwärmeleistung [Pa]	10

6 Transport, Handhabung und Lagerung

6.1 Transport



Abb. 5: Verschlag

Überprüfen Sie die angelieferte Ware umgehend auf Vollständigkeit und Transportschäden.

Überprüfen Sie vor der Montage des Kaminofens die Funktion aller beweglichen Teile. Grundsätzlich sind alle Mängel vor der Montage des Kaminofens zu melden.

Der Transport erfolgt mit einem Verschlag. Den Verschlag erleichtert den Transport des Kaminofens mit einem Hubwagen bzw. Stapler transportieren.

Den Verschlag entfernen und entsprechend entsorgen.

6.2 Lagerung

Der Kaminofen muss in einem trockenen Raum/Lager gelagert werden. Vor Schmutz, Hitze und Nässe schützen.

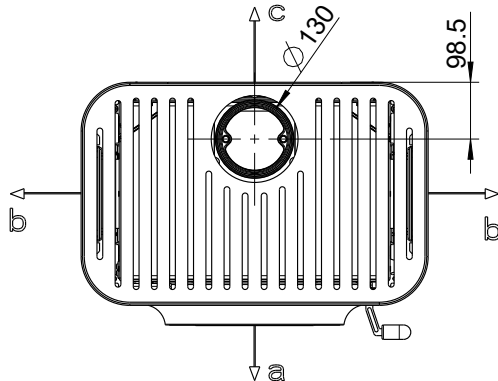
Folgende Abbildungen sind auf dem Verschlag angebracht und müssen beachtet werden:



- Zerbrechlich - immer aufrecht aufstellen - vor Nässe schützen und trocken lagern.
- Verpackungsmaterial umweltgerecht trennen und entsorgen.
- Der Verschlag kann in die getrennte Sammlung für Verpackungen entsorgt werden. Die örtlichen Entsorgungsbestimmungen müssen beachtet werden.

7 Anforderungen an den Aufstellort

7.1 Einzuhaltende Sicherheitsabstände



Einhaltende Sicherheitsabstände zu brennbaren Materialien (Mindestabstände - siehe auch Typenschild).

- a) 1000 mm (vorne im Strahlungsbereich)
- b) 250 mm (seitlich im Strahlungsbereich)
- c) 150 mm (hinten)

Abb. 6: Sicherheitsabstände

7.2 Verbrennungsluft

Während des Betriebes muss für ausreichende Verbrennungsluftzufuhr gesorgt werden. Bei einer modernen sehr dichten Gebäudehülle kann es vorkommen, dass die Verbrennungsluftversorgung, bei raumluftabhängigem Betrieb nicht gewährleistet ist, bzw. das Zugverhalten beeinträchtigt wird. In diesem Fall ist für eine ausreichende Verbrennungsluftzufuhr zu sorgen. Ihr Austroflam-Fachhändler berät Sie gerne.

TIPP

Stellen Sie sicher, dass Verbrennungsluftöffnungen nicht verschlossen sind!

7.3 Anforderungen an den Schornstein

Beim Anschluss der Rauchrohre an den Schornstein, müssen nationale und/oder lokale Sicherheitsbestimmungen eingehalten werden. Werksseitig ist Ihr Austroflam Kaminofen mit einem Rauchrohrabgang nach oben (Durchmesser 130 mm) ausgestattet. Der Anschluss kann, wie in dieser Anleitung beschrieben nach hinten umgebaut werden. Beim Anschluss mit anderen Rohrdurchmessern ist die Zustimmung des zuständigen Schornsteinfegerbetriebes erforderlich. Der Rauchrohranschluss und Rauchrohrübergänge müssen entsprechend abgedichtet werden. Ihr Austroflam-Fachhändler kennt die Richtlinien und berät Sie gerne. Zu Ihrer eigenen Sicherheit sollte der Rauchrohranschluss unbedingt von einer fachkundigen Person durchgeführt werden.

7.4 Bodentragfähigkeit

Prüfen Sie vor dem Aufstellen, ob die Tragfähigkeit der Unterkonstruktion dem Gewicht Ihres Austroflam-Kaminofens standhält.

7.5 Bodenbeschaffenheit

Im Strahlungsbereich der Scheibe (vor dem Kaminofen) muss der Boden nicht brennbar ausgeführt werden.

7.6 Aufstellraum

Beachten Sie, dass der Aufstellungsraum mind. eine Türe / ein Fenster ins Freie aufweisen, oder mit einem derartigen Raum direkt verbunden sein muss. Bei raumluftabhängigem Betrieb dürfen andere Feuerstätten und Dunstabzugshauben nicht im Raumluftverbund mit diesem Kaminofen betrieben werden.

8 Brennstoffmaterial/-menge

8.1 Brennmaterial

Holz

Viele unserer heimischen Holzsorten können - nach entsprechender Trocknung - in Feuerstätten CO₂-neutral verbrannt werden. Holz zeichnet sich aus, weil es nachwächst, nachhaltig bewirtschaftet werden kann, keine oder nur geringe zusätzliche Fremdenergie in den Brennstoff investiert werden muss - und kurze Wege vom Erzeuger zum Verbraucher sorgen für eine optimale Klimabilanz.

Die gängigsten Holzsorten zur Nutzung im Ofen sind die Buche, Hainbuche, Birke, Lärche, die Fichte und die Kiefer. Das Wichtigste Kriterium zum Verfeuern in einer Feuerstätte ist, dass der Brennstoff ausreichend gut durchgetrocknet ist. Dafür sollten die fertig verarbeiteten Holzscheite mindestens zwei Jahre gelagert werden. Der Gesetzgeber gibt einen maximalen Wassergehalt von 20% vor. Das ist aber immer noch eine Menge Wasser, die sich in den Kapillaren des Holzes befindet. Gut wird ein Stück Brennholz erst, wenn sein Wassergehalt maximal 12 bis 13% beträgt. Die Unterschiede im Brennverhalten sind eklatant und auch für Laien deutlich zu erkennen.

Auch andere als die oben genannten Holzsorten eignen sich zur Verbrennung. Es sollte aber in jeder Feuerstätte geprüft werden, wie sich der Einsatz auf das Brennverhalten auswirkt. Eiche beispielsweise brennt mit eher kurzer Flamme und mehr Glutstock. Eichenholz brennt schwieriger an - und aufgrund der Härte des Holzes wird es oft nicht so gut (klein) gespalten als andere Holzsorten, was sich wiederum nachteilig auf das Brennverhalten auswirkt. Es ist aber ein guter Energieträger, und - richtig verarbeitet - auch ein geeignetes Brennholz.

Weichhölzer (Tanne, Kiefer, Fichte) sollten, wenn möglich mit Hartholz vermischt werden. Weichhölzer haben einen höheren Anteil an Tanin, was zu mehr Ablagerungen in der Feuerstätte, den Verbindungsrohren und dem Schornstein führt. Wird nur Weichholz verbrannt kann es schneller zur Glanzruss-Bildung kommen. Das Mischen mit Hartholz (beispielsweise Buche) vermindert diesen Effekt.

Ob Ihr Brennholz 25cm, 33cm oder 50cm lang ist gibt die Brennraum-Größe Ihrer Feuerstätte vor. 50cm-Scheite sollten lieber noch etwas länger trocknen (drei Jahre oder länger liegen lassen), denn die Austrocknung des Holzes erfolgt hauptsächlich über das Entweichen des Wassers aus den Kapillaren - und dafür braucht es ganz einfach Zeit. Und der Weg von innen nach außen in einem 50cm langen Scheit ist nun mal doppelt so lange wie in einem 25cm langen Scheit. Wichtig ist, dass das Holz „gut“ gespalten ist. Das bedeutet, dass der Umfang eines Holzschaites (einmal alle Seiten um die Schnittstelle drum herum gemessen) maximal 15-25cm betragen darf. In dieser Größe gespaltene Hölzer trocknen leichter - vor allem geben sie dem Feuer (der Temperatur) aber mehr Angriffsfläche und bringen es so leichter zum Ausgasen, und dadurch zum Brennen. Zudem lässt sich die Brennstoffmenge besser dosieren. Moderne Feuerstätten benötigen aufgrund ihrer hervorragenden Wirkungsgrade nur noch einen Bruchteil der Holzmenge früherer Öfen. Kleinere Holzschaiten lassen sich hier nach den Hersteller-Angaben aufliegen - größere Scheite überschreiten oft schon die maximal vorgegebene Auflagemenge mit einem einzelnen Scheit.

Nicht jeder hat zur Bestimmung des Wassergehaltes im Holz einen Feuchtemesser zu Hause - zudem kosten gute, zuverlässige Geräte mehrere hundert Euro. Dennoch können Sie die Eignung ihres Brennstoffes gut einschätzen, wenn Sie sensibel das Abbrandverhalten beobachten. Ein „gutes“ Holzfeuer raucht nur in der Anzündphase kurz, danach kaum. Es brennt mit heller (gelb bis orange-farbener), langer Flamme. Im Brennraum entstehen wenig Rückstände, die meist, wenn das Feuer in Vollbrand ist, wieder verschwinden. Ein weiteres gutes Kriterium für die Einschätzung, ob ein Holzschait bereits für die Verbrennung geeignet ist, ist das Gewicht. Bei den meisten Herstellern wird auch die Auflagemenge in kg/Gewicht definiert. Beispiel: ein Buchenschait in 33cm Länge mit einem Umfang von ca. 20cm wiegt ca. 1kg, wenn es zum Verbrennen geeignet (trocken genug) ist. In 25cm Länge also damit ca. 750 Gramm - in 50 cm Länge ca. 1,5kg.

Bitte beachten Sie jederzeit - auch beim Nachlegen - die maximal vorgegebene Auflagemenge laut Angaben in dieser Anleitung!!! Ihre Feuerstelle bringt sonst nicht die gewünschte Effizienz - vor allem aber können erhebliche Schäden an ihrem Gerät, an Dichtungen und Material und an der Rauchgasführung entstehen.

Holz darf nur naturbelassen verfeuert werden. NIE behandelte Hölzer, auch nicht mit Natur-Stoffen oder Bio-Lasuren bearbeitetes Holz, verbrennen. Abfallhölzer gehören auf keinen Fall in den Ofen!

Holzbricketts

Viele Menschen schätzen Holzbricketts als Brennstoff, weil sie weniger Lagerplatz benötigen als Holz, in kleinen Mengen bevorratet bzw. gekauft werden können und - zumindest auf den ersten Blick - weniger Arbeit machen als Holz. Die Qualität von Holzbricketts ist im Rahmen von Produktionsschwankungen gleichmäßig. Holzbricketts müssen nicht längere Zeit gelagert werden, um auszutrocknen. Sie haben aufgrund des Rohstoffes (naturbelassene Späne) und des Produktionsprozesses eine bereits definierte Restfeuchte.

Wenn Holzbricketts als geeigneter Brennstoff ausgewiesen sind so gilt das auch nur für diesen Brennstoff, NICHT für Kohle-, Papier-, Rinden- oder andere Presslinge, wie beispielsweise Pellets.

Trotz diverser Normungen und vieler Werbeversprechen gibt es auch bei Holzbricketts erhebliche Qualitäts-Unterschiede. Aber auch bei guter Qualität des Brennstoffes ist das Brennverhalten anders als bei naturbelassenem Scheitholz. Und nicht jeder Holzbrickett brennt in jedem Ofen gleich gut. Bevor sie sich für eine bestimmte Sorte entscheiden und diese vielleicht sogar in größeren Mengen bevorraten, sollten sie die Holzbricketts ausgiebig unter verschiedenen Zugbedingungen testen. Die meisten Anbieter halten dafür „Probe-Packungen“ vor, die zu Vorzugspreisen gekauft werden können, um die verschiedenen angebotenen Sorten auszutesten und miteinander zu vergleichen.

TIPP

Beim Verbrennen von Holzbricketts auch hier die maximale Auflagemenge nach Angaben in dieser Anleitung beachten. Die Auflagemenge darf nicht überschritten werden.

Da das Holz gepresst ist und somit weniger Raumvolumen aufweist bei gleichem Gewicht entstehen in den modernen Feuerstätten mit geringen Auflagemenge oft nur „kleine Feuerhäufchen“ und man stellt sich die Frage, ob mit so wenig Brennstoff überhaupt ein Feuer brennen kann. Dennoch dürfen Sie die Maximal-Auflage nie überschreiten, denn das würde zu Schäden am Gerät führen. Viele Holzbricketts verändern sich während des Temperaturanstieges beim Verbrennen, sie „gehen auf“. Das sollte Sie nicht verunsichern, es ist normal. Beim Einlegen der Holzbricketts darauf achten, dass diese Ausdehnung möglichst nicht in Richtung der Scheibe drückt - diese wird sonst stark verschmutzen.

Grundsätzlich sollten Sie Holzbricketts nicht am Stück einlegen, sondern an den meist in Scheiben sichtbaren Schichtstärken brechen und kleinere Stücke, nicht formschlüssig, sondern wild durcheinander in den Feuerraum legen. So erreichen Sie, dass die Verbrennungsluft mehr Brenngut erreicht und dieses besser umspült wird. Holzbricketts benötigen eine stärkere Luftumströmung, ein fachkundiges Auge und vielleicht auch etwas mehr Geduld, bis man den „Dreh“ raus hat. Da weniger Volumen vorhanden ist (zwar die gleiche Masse, diese nimmt aber weniger Raum ein) ist das Feuer meist kleiner, brennt nicht so hoch und lebhaft wie beim Verbrennen von Scheitholz. Beim reinen Verbrennen von Holzbricketts kommt es daher meist zu Eintrübungen im Brennraum, auch auf der Scheibe des Ofens. Es werden nicht alle Bereiche des Brennraumes mit Temperatur beaufschlagt wie beim Verbrennen von naturbelassenem Holz - und so entstehen diese Ablagerungen. Es kann sein, dass bei einer Sorte Holzbricketts mehr Ablagerungen entstehen - bei einer anderen Sorte gar keine. Das Ausprobieren verschiedener Sorten bietet sich hier an, um das für Ihre Feuerstätte geeignete Brennmaterial zu bestimmen. Wenn Sie unbedingt Holzbricketts nutzen möchten, aber nicht so richtig damit klar kommen: auch hier kann es eine Hilfe sein, den Brennstoff zu mischen. Soll heißen: Brennen Sie Holzbricketts und naturbelassenes Scheitholz in dem Mischungsverhältnis, dass für Ihre Feuerstätte ein gutes Brennergebnis erzielt wird.

Auch Holzbriketts müssen trocken gelagert werden. Allgemein lässt sich sagen, dass Presslinge mit Loch in der Mitte meist besser Brennen. Weichholzbriketts sind vorzuziehen und eignen sich oft besser als Hartholzbriketts.

Zugelassener Brennstoff

Trockenes, gut abgelagertes, naturbelassenes Scheitholz (bevorzugt Hartholz) und/oder Holzbriketts. Rundes Holz ist mindestens einmal zu spalten, damit es besser anbrennt. Der Durchmesser des gespaltenen Scheites darf 7 cm nicht überschreiten.

Explosive Stoffe

Das Verbrennen oder Einbringen von leicht brennbaren oder explosiven Stoffen (leere Spraydosen und dgl.) in den Brennraum sowie deren Lagerung in unmittelbarer Nähe Ihres Kaminofens, ist strengstens verboten. Explosionsgefahr!

Heizmaterial

Verbrennen Sie ausschließlich das empfohlene Heizmaterial.

Saubere Verbrennung

Das Brennholz muss trocken (rel. Holzfeuchte < 15 %) und unbehandelt sein. Außerdem muss die richtige Brennholzmenge verbrannt werden, um eine saubere, emissionsarme Verbrennung zu erreichen.

8.2 Brennstoffmenge

Maximale Brennstoffmenge

Ihr Austroflam-Kaminofen ist auf eine maximale Leistung, siehe Kapitel Technische Daten, ausgelegt. Eine zu große Brennstoffmengen zu Überhitzung und Beschädigungen an Ihrem Austroflam-Kaminofen führen!

Maximal aufzugebende Brennstoffmenge: 1,8 kg Holz oder 1,5 kg Briketts.

HINWEIS

Überhitzung

Eine zu große Brennstoffmengen kann zu Überhitzung und Beschädigung an Ihrem Austroflam-Kaminofen führen

HINWEIS

Um Schäden zu vermeiden, dürfen Sie Ihren Kaminofen **NIE** mit einer größeren, als der in dieser Betriebsanleitung angegebenen, Brennstoffmenge betreiben!

9 Montage

Die Montage darf ausschließlich vom autorisierten Fachbetrieb durchgeführt werden.

Überprüfen Sie vor der Montage des Kaminofen die Funktion aller beweglichen Teile. Grundsätzlich sind alle Mängel vor der Montage zu melden.

In den folgenden Kapiteln informieren wir Sie über,

- den Ein- bzw. Anbau von Zubehörteilen,
- den Umbau des Rauchrohranschlusses
- Den Anschluss der Verbrennungsluftzufuhr, sowie über
- weitere wichtige Gegebenheiten bzgl. der Montage.

9.1 Risiken und Gefährdungen

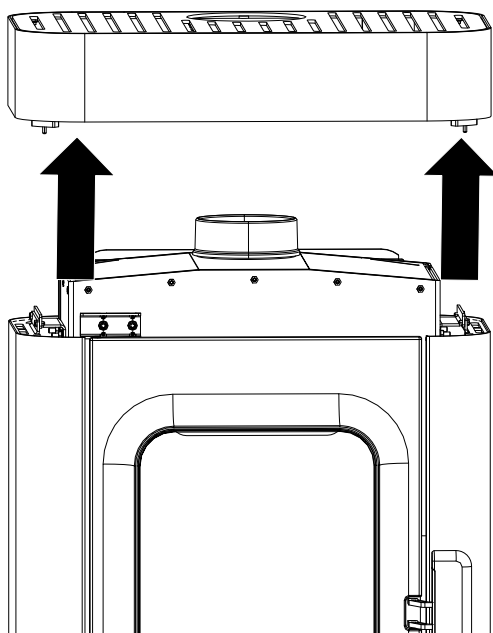
Schutzausrüstung

Folgende Schutzausrüstung muss verwendet werden:

Art der Schutzausrüstung	
	Sicherheitshandschuhe
	Sicherheitsschuhe

9.2 Durchführung

9.2.1 Seitenverkleidung demontieren



- 1) Deckel (falls montiert) abnehmen.

Abb. 7: Deckel abnehmen

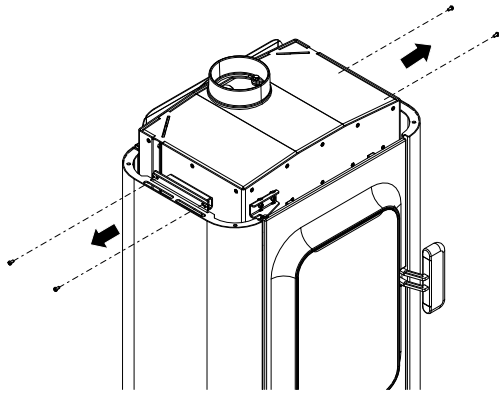


Abb. 8: Schrauben li + re lösen

- 2) Je zwei Stück Befestigungsschrauben der Seitenverkleidung oben rechts und links lösen (M5/TX 25).

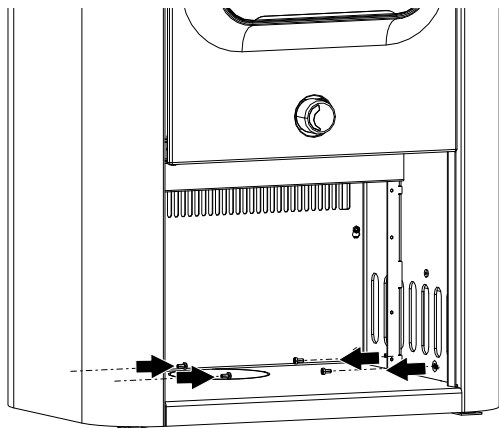


Abb. 9: Schrauben unten innen lösen

- 3) Je zwei Stück Befestigungsschrauben der Seitenverkleidung rechts und links unten innen lösen (M5/TX25).

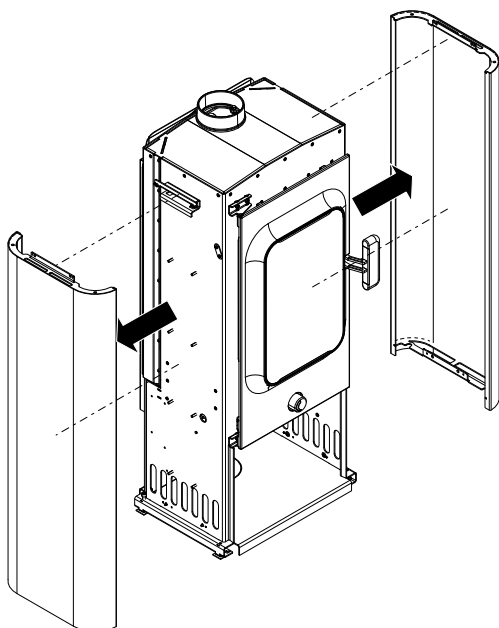


Abb. 10: Seitenverkleidung abnehmen

- 4) Seitenverkleidung erst nach oben anheben und abnehmen.

9.2.2 Seitenverkleidung montieren

- 1) Falls erforderlich muss zuerst der Deckel abgenommen und die Seitenverkleidung demontiert werden. Gehen Sie wie im Kapitel Seitenverkleidung demontieren [▶auf Seite 21] beschrieben vor.
- 2) Seitenverkleidung an der Halterung oben mit zwei Schrauben (M5/TX25) befestigen.

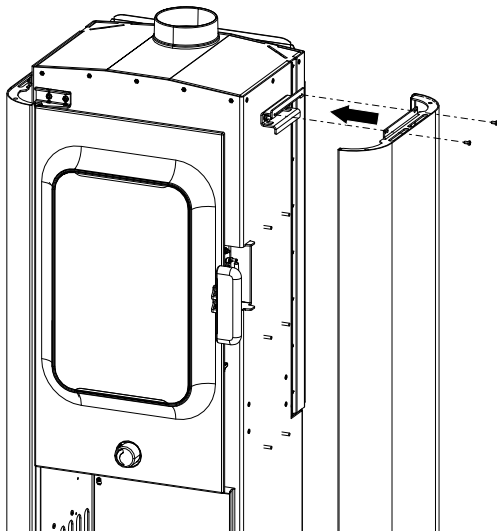


Abb. 11: Seitenverkleidung an Halterung befestigen

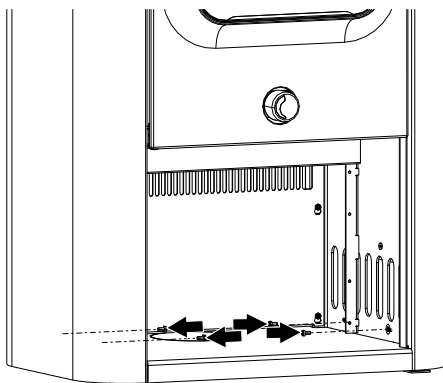


Abb. 12: Seitenverkleidung unten innen befestigen

- 3) Seitenverkleidung unten von innen mit zwei Schrauben (M5/TX25) befestigen.

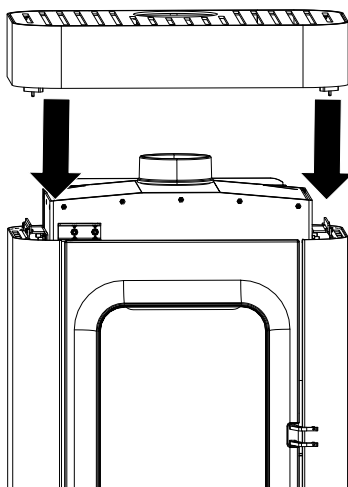


Abb. 13: Deckel anbringen

- 4) Deckel anbringen.
⇒ Seitenverkleidung ist montiert.

9.2.3 Rauchrohranschluss umbauen

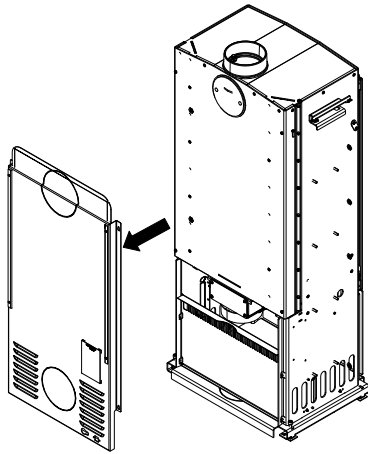


Abb. 14: Rückwand demontieren

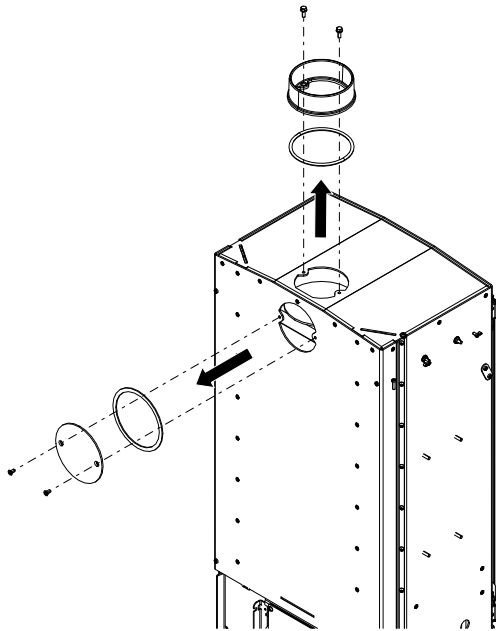


Abb. 15: Abdeckung und Stützen demontieren

- 1) Falls erforderlich muss zuerst der Deckel abgenommen und die Seitenverkleidung demontiert werden. Gehen Sie wie im Kapitel Seitenverkleidung demontieren [▶auf Seite 21] beschrieben vor.
- 2) Vier Schrauben (M5/TX25) der Rückwand lösen und die Rückwand demontieren.
- 3) Die perforierten Ausschnitte in der Rückwand und im Hitzeschutzblech mit einer Säge entfernen.
- 4) Die Abdeckung inkl. Dichtung auf der Rückseite demontieren (M6/TX30).
- 5) Rauchrohrstutzen (M6/SW10) inkl. Dichtung demontieren.

6) Teile tauschen und wieder montieren.

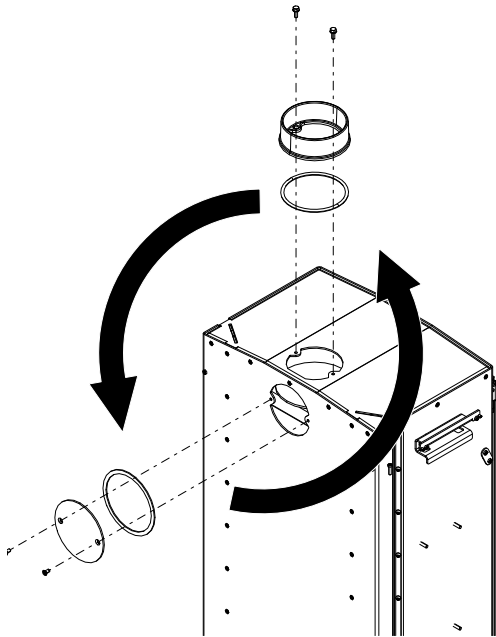


Abb. 16: Abdeckung und Stutzen tauschen

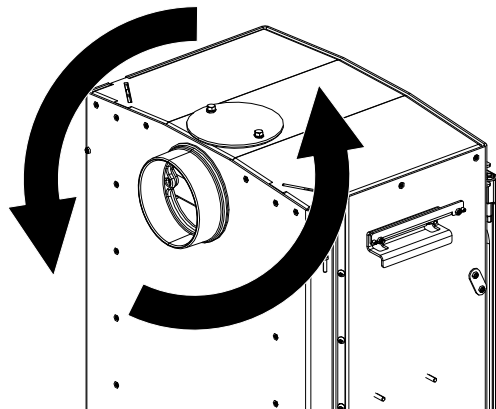


Abb. 17: Abdeckung und Stutzen getauscht

7) Seitenverkleidung und Rückwand wieder montieren und Deckel anbringen.

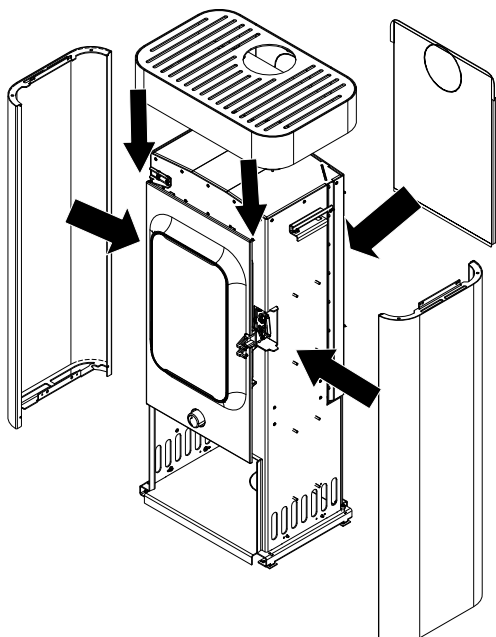


Abb. 18: Seitenverkleidung, Rückwand und Deckel montieren

9.2.4 Externen Luftanschluss hinten einbauen

- 1) Falls erforderlich muss zuerst der Deckel abgenommen und die Seitenverkleidung demontiert werden. Gehen Sie wie im Kapitel Seitenverkleidung demontieren [▶auf Seite 21] beschrieben vor.
- 2) Tür öffnen.
- 3) Die Verschraubung der hinteren Abdeckung (M5/TX25) lösen und Abdeckung nach hinten wegnehmen.

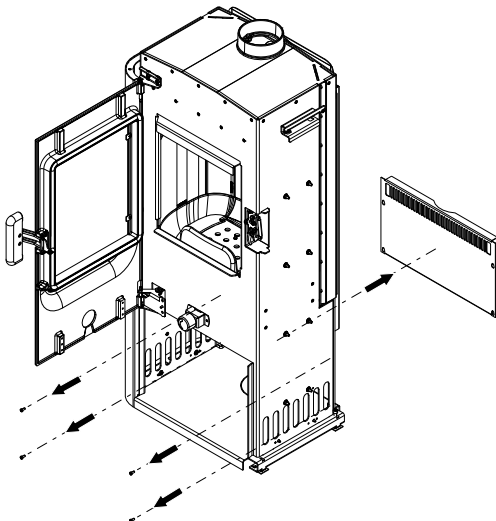


Abb. 19: hintere Abdeckung demontieren

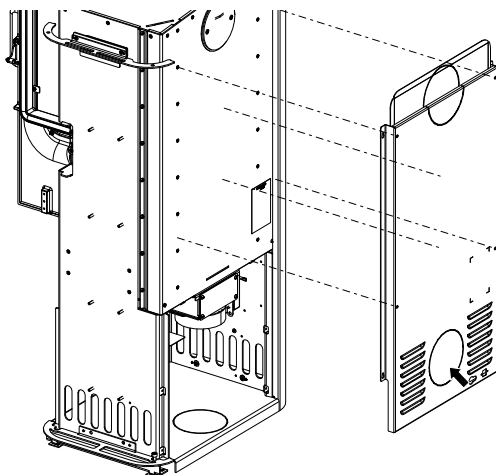


Abb. 20: Rückwand demontieren und den perforierten Ausschnitt entfernen

- 4) Vier Schrauben (M5/TX25) der Rückwand lösen und die Rückwand demontieren.
- 5) Den perforierten Ausschnitt in der Rückwand mit einer Säge entfernen.

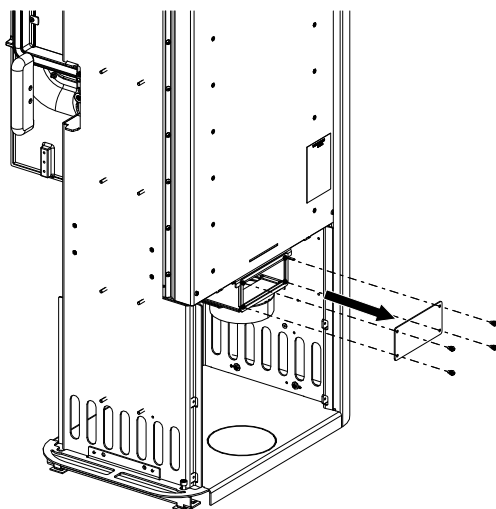


Abb. 21: hinteren Deckel demontieren

- 6) Den hinteren Deckel demontieren

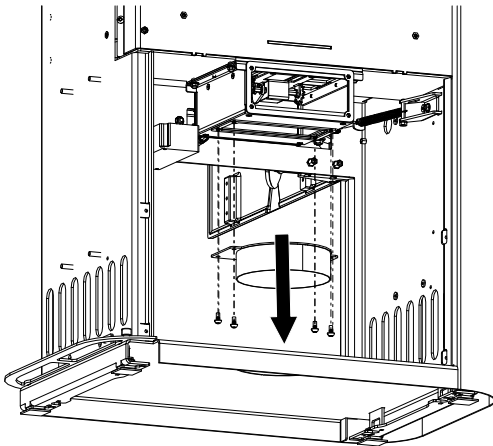


Abb. 22: Luftanschluss unten demontieren

7) Luftanschluss demontieren.

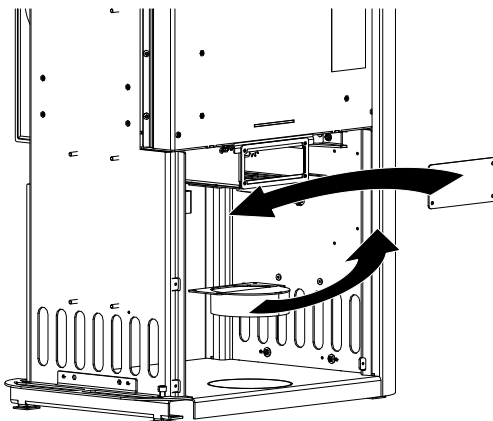


Abb. 23: Luftanschluss und Deckel tauschen

8) Luftanschluss und Deckel tauschen.

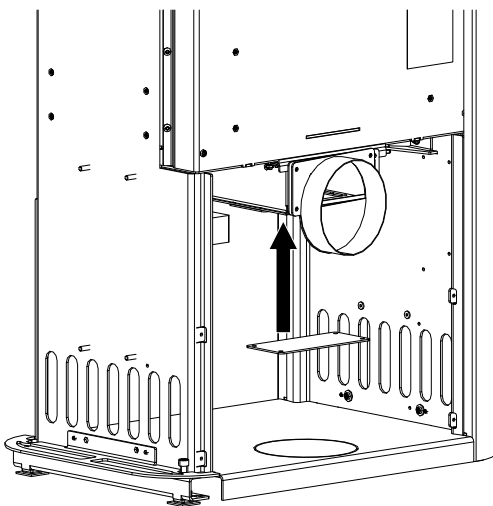


Abb. 24: Luftanschluss hinten

- 9) Luftanschluss anstelle des Deckels und umgekehrt montieren.
 10) Nachdem Luftanschluss und Deckel montiert wurden, kann die Seitenverkleidung wieder montiert und der obere Deckel angebracht werden.

9.2.5 AIR+ Steuerung montieren (optional)

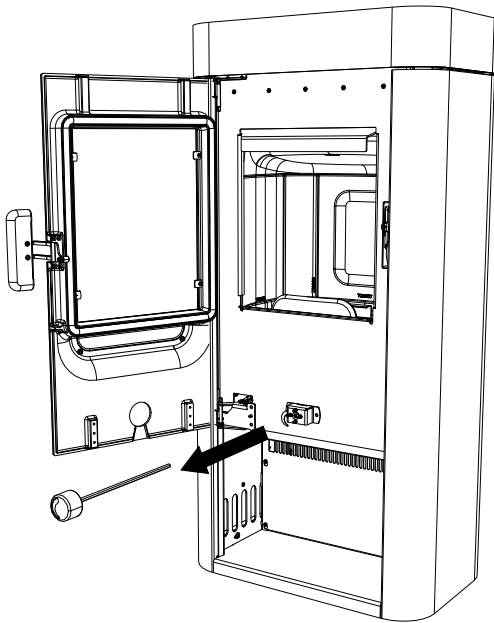


Abb. 25: Drehglereinheit ausbauen

✓ Nicht alle, im Lieferumfang der AIR+ Steuerung enthaltenen, Teile werden an Ihrem Austroflamm- Kaminofen benötigt. Für den Einbau der AIR+ Steuerung gehen Sie bitte wie folgt vor:

- 1) Tür öffnen.
- 2) Die beiden Muttern (M5/SW8) von innen lösen und Drehregler inkl. Gestänge nach vorne herausziehen.

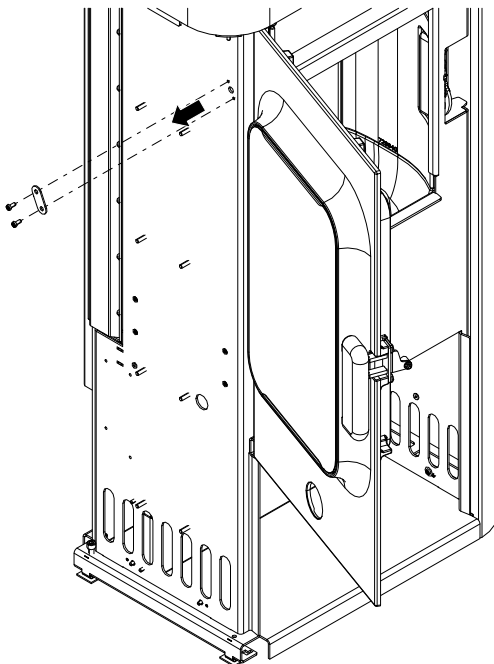


Abb. 26: Abdeckplatte entfernen

- 3) Um den Feuerraumtemperaturfühler einzubauen, muss zunächst der Deckel und die linke Seitenverkleidung demontiert werden. Gehen Sie dabei wie im Kapitel Seitenverkleidung demontieren [► auf Seite 21] vor.
- 4) Entfernen Sie die Abdeckplatte im linken oberen Bereich.

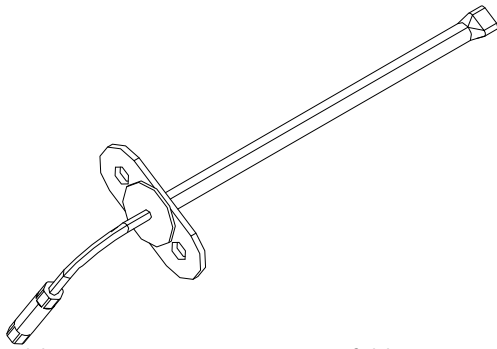


Abb. 27: Feuerraumtemperaturfühler

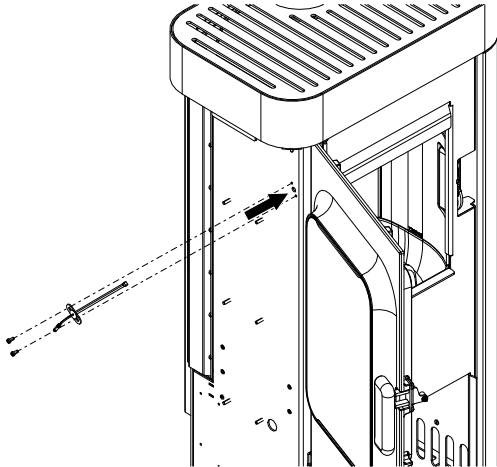


Abb. 28: Feuerraumtemperaturfühler befestigen

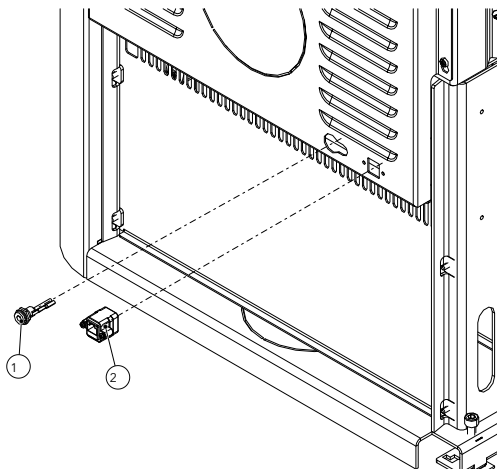


Abb. 29: Gleichstrombuchse u. Netzwerkbuchse montieren

- 5) Anstelle der Abdeckplatte kann nun das Fühlerrohr mit dem Feuerraumtemperaturfühler eingesetzt und mit den beiden Schrauben (M5/TX25) befestigt werden.

- 6) Das Stromversorgungskabel mit dem Gleichstrombuchse (1) durch die Rückwand führen und befestigen.
- 7) Die Netzwerkbuchse (2) durch die Rückwand führen und befestigen.

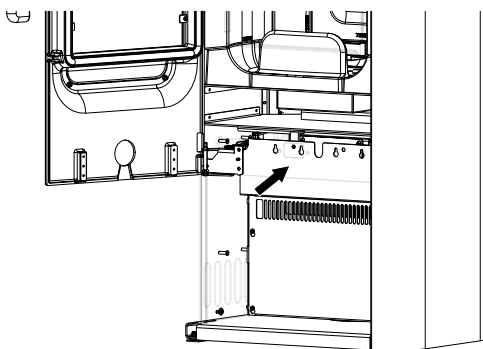
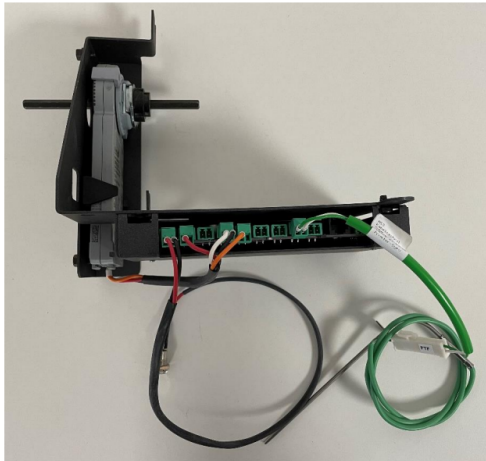
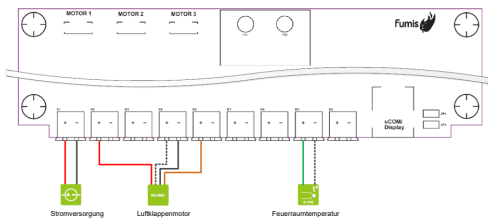


Abb. 30: Abdeckung montieren

9.2.6 HMS montieren (optional)

Um Schnitte und Verletzungen zu vermeiden, tragen Sie bei der Montage der Steine Sicherheitshandschuhe.

- 8) Sicherstellen, dass alle Komponenten richtig angeschlossen sind.
- 9) Den Stecker des Netzkabels in die Steckdose einstecken. Das Luftsteuersystem testet und stellt die minimale und maximale Motorposition ein - Kalibrierungsvorgang.
- 10) Ungefähr drei Minuten warten, nachdem der Stecker eingesteckt worden ist und anschließend prüfen, ob das Luftsteuersystem (Drehknopf) sich nach Ablauf dieser drei Minuten vollkommen geöffnet und wieder selber geschlossen hat.
- 11) Das Luftsteuersystem (Drehknopf) sollte nach dem Kalibrierungsvorgang wieder ganz geschlossen sein.
- 12) Das Luftsteuersystem (Drehknopf) öffnete und schloss sich während diesen drei Minuten nicht vollständig. Prüfen Sie deshalb Folgendes:
 - Richtiger Anschluss des Steckers ans Stromnetz.
 - Funktionsfähigkeit des Luftsteuersystems. Blinken von einigen LED-Leuchtanzeigen.
 - Richtiger Anschluss aller Komponenten und Prüfung, ob alle Steckverbinder richtig angeschlossen sind.
 - Liegt die Temperatur in der Brennkammer über der Umgebungstemperatur? Falls der Ofen infolge eines vorherigen Brennvorgangs warm ist oder falls der Ofen gerade aufwärmt, wird dies vom Luftsteuersystem erkannt. Deswegen wird der Kalibriervorgang unterdrückt und das Luftsteuersystem schaltet direkt in Brennphase 1 um.
 - Den Drehknopf prüfen. Er sollte sich unter Überwindung eines geringen Widerstands drehen lassen. Ansonsten ist der Drehknopf und alle angeschlossenen Komponenten zu prüfen. Die Position der Luftklappen lässt sich trotz automatischem Luftsteuersystem auch manuell einstellen.
- 13) Die Abdeckung montieren.
- 14) Drehreglereinheit mit Gestänge wieder montieren.



Sicherheitshandschuhe

- 1) Falls erforderlich muss zuerst der Deckel abgenommen und die Seitenverkleidung demontiert werden. Gehen Sie wie im Kapitel Seitenverkleidung demonstrieren [▶auf Seite 21] beschrieben vor.

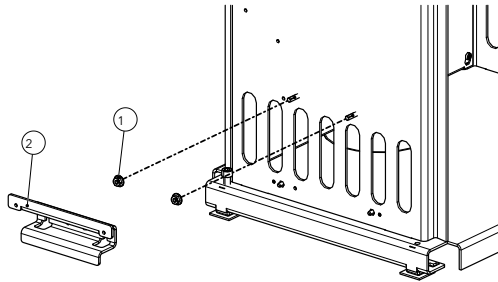


Abb. 31: Halterung montieren

TIPP

Es ist zwingend erforderlich, mit der linken Seite zu beginnen. Andernfalls kann der Kaminofen umkippen!

- ✓ Montieren Sie die HMS Steine immer beginnend auf der linken Seite von unten nach oben.
- 2) Setzen Sie zwei Muttern (1) auf die Gewindestifte im Korpus.
 - 3) Danach kann die Halterung (2) von oben auf die Gewindestifte gesetzt werden und die Muttern (1) können festgezogen werden.
 - 4) Nun stellen Sie den ersten (untersten) HMS Stein auf die Halterung und setzen anschließend die nächste Halterung auf die Gewindestifte.

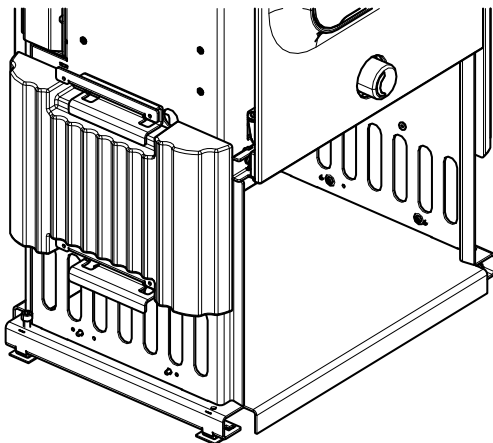


Abb. 32: Stein auf Halterung setzen

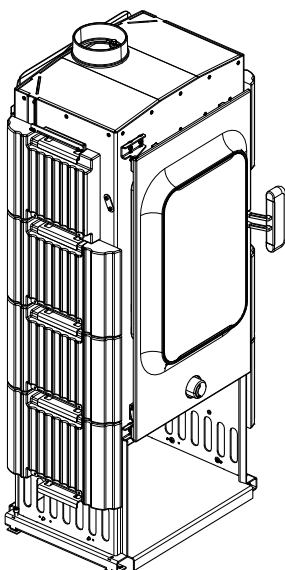


Abb. 33: Steine links montiert

- 5) Für die restlichen Steine gehen Sie wie in den Schritten 2, 3 und 4 vor und montieren Sie die restlichen Steine.
 - ⇒ Beachten Sie, dass der obere Stein schmaler ist als die restlichen Steine.

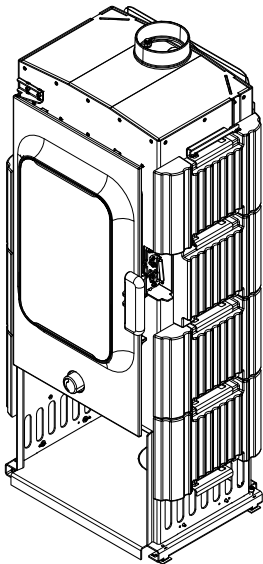


Abb. 34: Steine rechts montiert

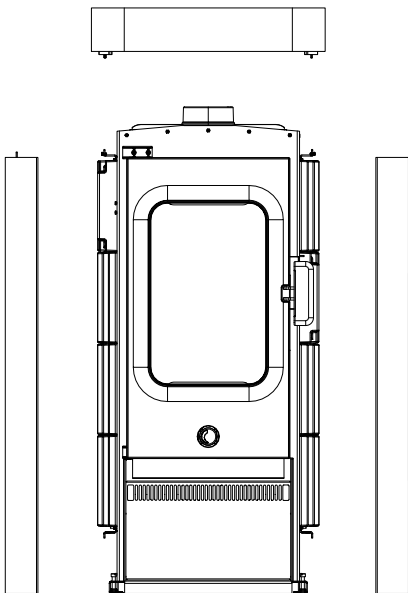


Abb. 35: HMS montiert

- 6) Auf der rechten Seite wiederholen Sie die Schritte und montieren Sie die Steine von unten nach oben.
 - ⇒ Beachten Sie, dass der dritte Stein von unten schmaler ist als die restlichen Steine.

- 7) Seitenverkleidung wieder montieren und alle Schrauben befestigen.
 - 8) Deckel wieder anbringen.
- ⇒ HMS ist fertig montiert.

9.2.7 Xtra montieren (optional)

TIPP

Es ist zwingend erforderlich, mit der linken Seite zu beginnen. Andernfalls kann der Kaminofen umkippen!

Montieren Sie die XTRA Steine immer beginnend auf der linken Seite von unten nach oben.

- 1) Falls erforderlich muss zuerst der Deckel abgenommen und die Seitenverkleidung demontiert werden. Gehen Sie wie im Kapitel Seitenverkleidung demonstrieren [▶auf Seite 21] beschrieben vor.
- 2) Um die Xtra Steine zu montieren gehen Sie wie im Kapitel HMS montieren [▶auf Seite 30] vor.

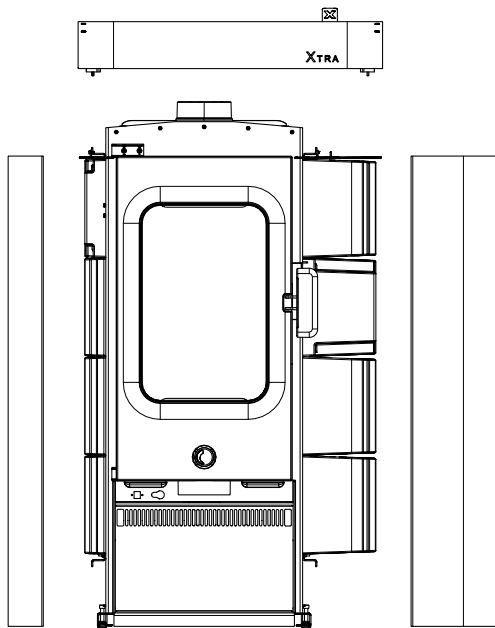


Abb. 36: Xtra montiert

- 3) Seitenverkleidung wieder montieren und Deckel anbringen.

⇒ Xtra montiert.

9.2.8 Sockeltür montieren (optional)

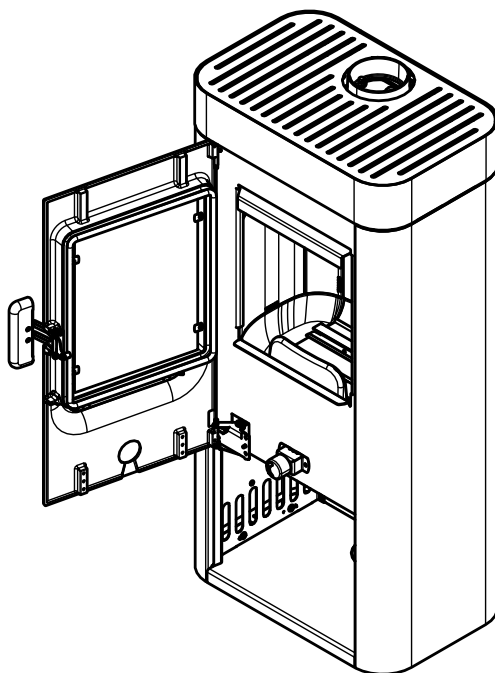


Abb. 37: Tür öffnen

- 1) Tür öffnen.

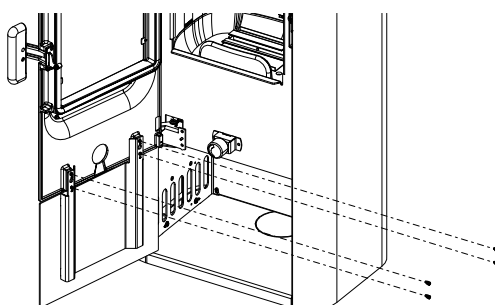


Abb. 38: Sockeltür montieren

- 2) Die vier Schrauben lose eindrehen.
- 3) Gewindestifte unterhalb der Schrauben in die vorgesehenen Löcher reinstecken und Tür ausrichten.
- 4) Schrauben festdrehen.

⇒ Sockeltür ist montiert.

9.2.9 Sockelblende montieren (optional)

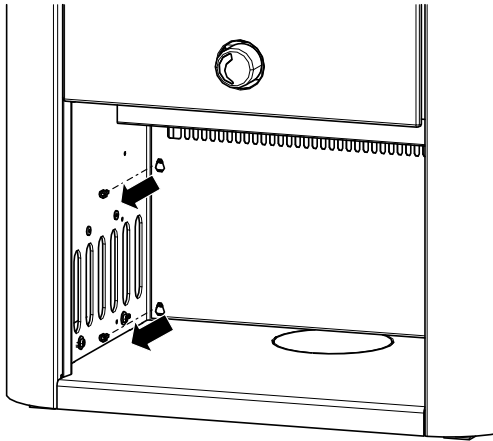


Abb. 39: Sockelblende demontieren

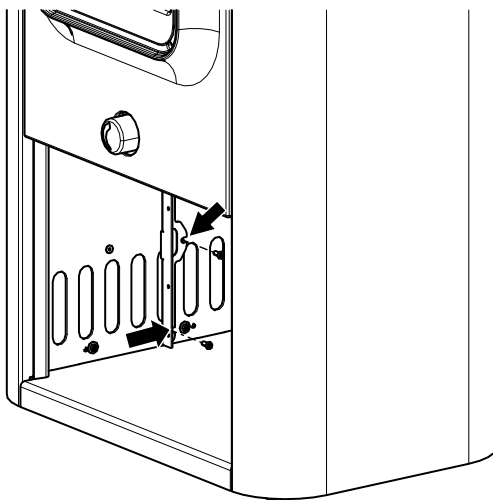


Abb. 40: Sockelblendehalterung montieren

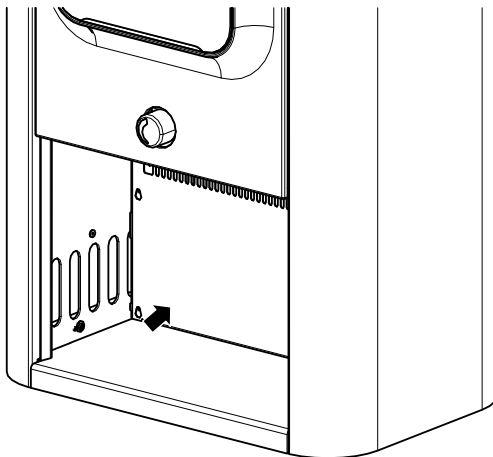


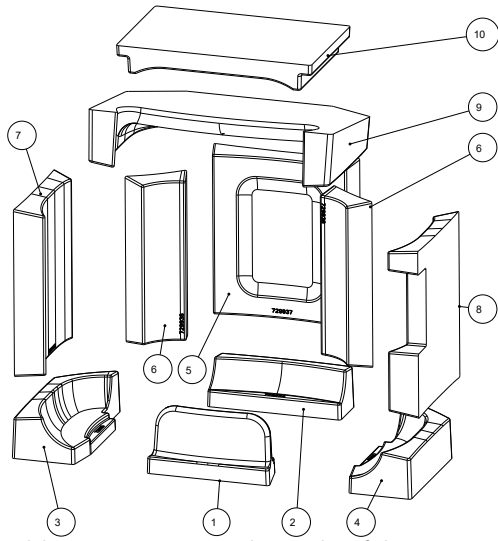
Abb. 41: Sockelblende an Halterung montieren

- 1) Öffnen Sie die Tür.
- 2) Die Schrauben der Sockelblende von innen lösen und die Sockelblende demontieren.

- 3) Montieren Sie von innen die Halterungen für die Sockelblende (links und rechts) wie abgebildet.

- 4) Montieren Sie jetzt von vorne die Sockelblende auf die Halterung.

9.2.10 Keramott einbauen



1) Nummerierung = Einbaureihenfolge

Abb. 42: Keramott Einbaureihenfolge

10 Einstellungen

10.1 Kaminofen ausrichten

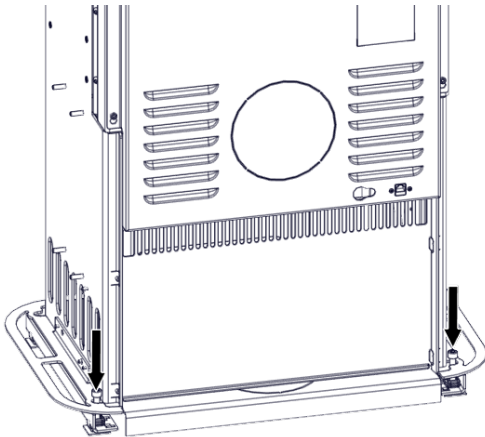


Abb. 43: Kaminofen ausrichten

- 1) Zuerst müssen der Deckel und die Seitenverkleidung demontiert werden.
 - ⇒ Gehen Sie dabei wie im Kapitel Seitenverkleidung demontieren beschrieben vor.
- 2) Hinten am Kaminofen befinden sich zwei Schrauben. Mit diesen kann der Kaminofen ausgerichtet werden.
 - ⇒ Achten Sie dabei auf die Bodenart. Sollten der Boden unter dem Kaminofen aus Fliesen, Holz, Laminat usw. sein, kann der Boden beschädigt werden.

10.2 Tür einstellen

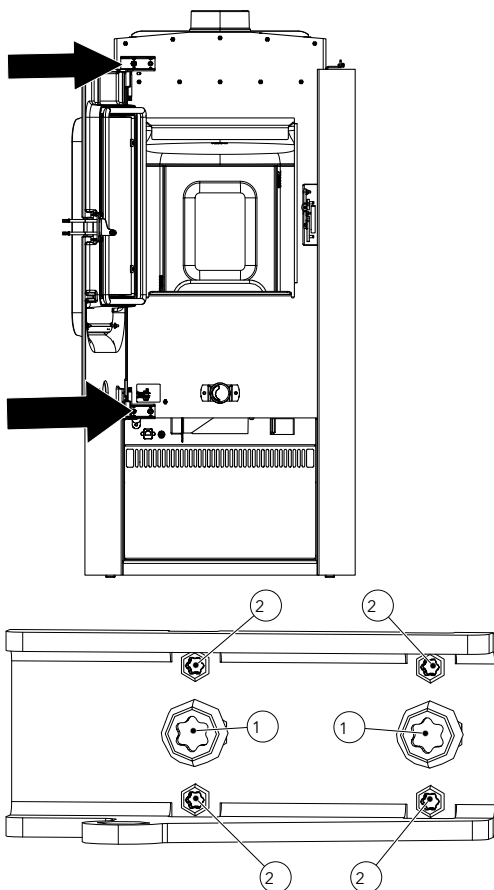
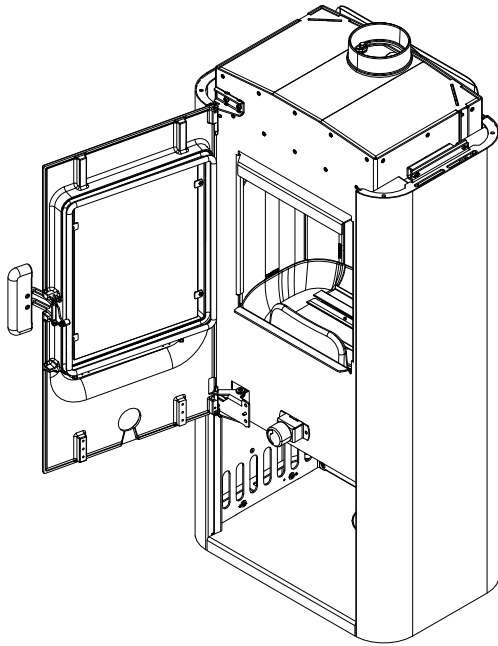


Abb. 44: Türeinstellschrauben

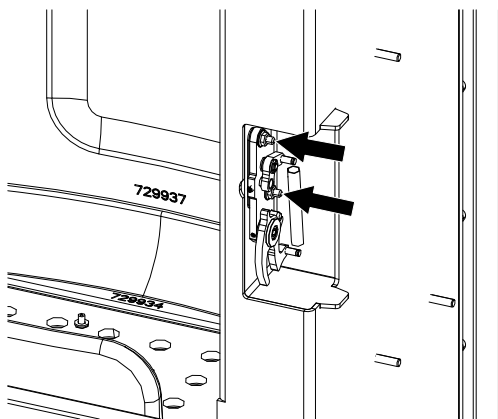
- 1) Öffnen Sie die Tür.
- 2) An den Schrauben kann die Tür eingestellt werden.
 - ⇒ Mit den Schrauben (1) kann die Tür rauf, runter, links und rechts eingestellt werden.
 - ⇒ Mit den Gewindestiften (2) kann die Tür rein und raus eingestellt werden.

10.3 Türverschluss einstellen



1) Tür öffnen.

Abb. 45: Tür öffnen



2) Mit den gekennzeichneten Schrauben kann der Türverschluss nach oben, unten, vorne und zurück eingestellt werden.

Abb. 46: Türverschluss einstellen

11 Inbetriebnahme

11.1 Erste Inbetriebnahme

HINWEIS

Bei der Erstinbetriebnahme und in den folgenden 2-3 Anbrandzyklen sollen nur ca. 2/3 der maximalen Brennstoffmenge verwendet werden.

HINWEIS

Um Schäden zu vermeiden, dürfen Sie Ihren Kaminofen **NIE** mit einer größeren, als der in dieser Betriebsanleitung angegebenen, Brennstoffmenge betreiben!

Während der ersten 3-4 Abbrandzyklen - bei Nennwärmeleistung - kann es zu Geruchsentwicklung kommen. Die auftretenden Gerüche entstehen durch das Ausdampfen von Blechfetten und Bindemitteln der Lackierung. Diese Dämpfe sind zwar unangenehm aber völlig ungiftig. Wir empfehlen Ihnen daher, beim ersten Feuern den Raum gut zu belüften.

- 1) Alle beigelegten Dokumente und Zubehörteile aus der Feuerstelle entnehmen.
- 2) Lesen Sie die Betriebsanleitung vor der ersten Inbetriebnahme aufmerksam durch.
 - ⇒ Für den optimalen Anbrand verweisen wir auf das Kapitel Richtig Feuer machen.

Deckel von der Aschebox entnehmen

Bevor der Kaminofen das erste Mal in Betrieb genommen wird, ist es unbedingt wichtig den Deckel, von der Aschebox, aus dem Kaminofen zu entnehmen.

Gehen Sie wie folgt vor: (siehe auch zum besseren Verständnis Schritt 1 und 2 im Kapitel Aschebox entleeren [▶auf Seite 42])

- 1) Tür öffnen.
- 2) Rost mit dem mitgelieferten Hacken aufklappen.
- 3) Nehmen Sie den Deckel ab und heben Sie ihn auf.
 - ⇒ Deckel ist bei der Auslieferung verkehrt eingesetzt.
 - ⇒ Sie benötigen den Deckel, wenn Sie die Aschebox entleeren.
 - ⇒ Um die Aschebox zu entleeren verweisen wir auf das Kapitel Aschebox entleeren [▶auf Seite 42].

12 Bedienung

12.1 Vor dem Anheizen

Der Kaminofen kann nur ordnungsgemäß funktionieren, wenn dem Aufstellraum (dem Gerät) ausreichend Verbrennungsluft zuströmt, insbesondere beim gleichzeitigen Betrieb mehrerer Feuerstätten. Sorgen Sie bereits vor dem Anheizen für ausreichende Luftzufuhr. Die Verbrennungsluftklappe am Kaminofen öffnen und über den gesamten Abbrandzeitraum offen halten.

Einrichtungen zur Verbrennungsluftversorgung dürfen nicht verändert werden.

12.2 Richtig Feuer machen

Für den richtigen und sicheren Betrieb des Kaminofens ist darauf zu achten, dass der Schornstein den erforderlichen Förderdruck aufbaut. Dies muss besonders bei jeder Erstinbetriebnahme (z.B. nach der Sommerzeit) und in der Übergangszeit (z.B. bei starkem Wind) kontrolliert werden. Wenn nicht genügend Förderdruck vorhanden ist, dann können zunächst Papier oder Weichholzspäne verbrannt werden, um Ofen und Kamin auf Temperatur zu bringen.

Die Lufteintrittsöffnung des Kaminofens darf nicht verschlossen werden.

- 1) Rost reinigen.
- 2) Bei Bedarf Aschekasten entleeren (Vorsicht auf Glutstücke).
- 3) Schieber für Verbrennungsluft ganz öffnen.
⇒ Stellung „AUF“

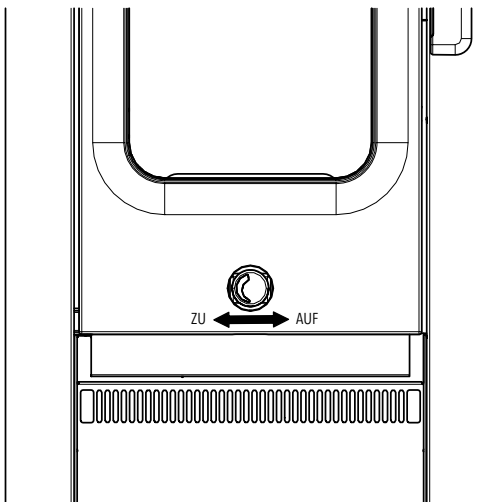


Abb. 47: Luftschieber



Abb. 48: Vor dem Anzünden

- 4) Legen Sie 2 - 3 Stück Scheitholz (1) (Buche, Eiche, Birke) unten quer in den Feuerraum.
- 5) Darüber fein gespaltenes Weichholz (2).
- 6) In die Mitte eine Anzündhilfe (3) legen und anzünden.
⇒ Verwenden Sie niemals Benzin, Spiritus o.ä. zum Anzünden!

1	Scheitholz
2	Weichholz
3	Anzündhilfe

- 7) Schließen Sie die Tür.
 - ⇒ Am besten erste Holzaufgabe ohne Änderung der Luftschieberstellung abbrennen lassen.
 - ⇒ Wenn nur noch Grundglut vorhanden ist (keine Flammen mehr), können Sie, eine weitere Auflage Scheitholz nachlegen.
- 8) Beim Nachlegen gehen Sie wie beim Anheizen vor:
 - ⇒ Verbrennungsluftzufuhr öffnen.
 - ⇒ Kaminofentür vorsichtig öffnen.
 - ⇒ Holz nachlegen.
 - ⇒ Tür schließen.
- 9) Sobald die Holzscheite rundherum gut brennen (helle, hohe Flammen), können Sie mit dem Regler die Luftzufuhr regulieren.
 - ⇒ Regler auf Maximalstellung rechts = maximale Heizleistung
 - ⇒ die Flammen sollten immer gelb und nie blau bzw. mit schwarzen Flammenspitzen brennen (sonst wieder mehr Luft zuführen).
blau = zu viel Luft
schwarz = zu wenig Luft
 - ⇒ Während des Abbrands die Luftzufuhr nicht gänzlich schließen (Verpuffungsgefahr!).



Abb. 49: Flammenbild

12.3 Heizen in der Übergangszeit

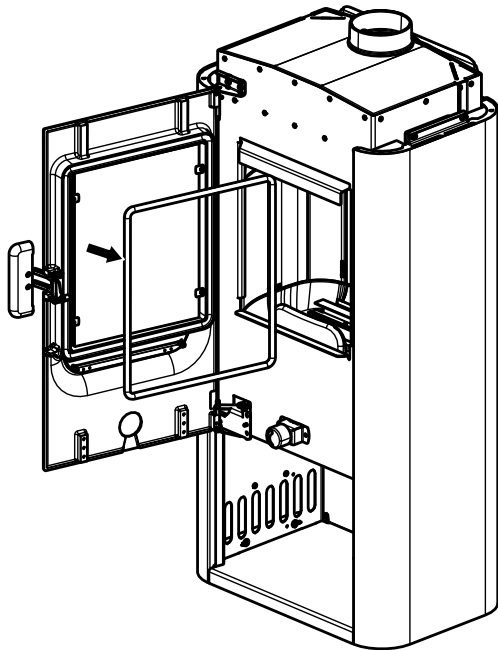
In der Übergangszeit, d.h. bei höheren Außentemperaturen, kann es bei plötzlichem Temperaturanstieg zu Störungen des Schornsteinzuges kommen, so dass die Heizgase nicht vollständig abgezogen werden. In diesem Fall ist die Feuerstätte mit geringeren Brennstoffmengen zu befüllen und bei größerer Stellung des Luftschiebers/-reglers so zu betreiben, dass der vorhandene Brennstoff schneller (mit Flammenentwicklung) abbrennt und dadurch der Schornsteinzug stabilisiert wird.

TIPP

Zur Vermeidung von Widerständen im Glutbett sollte die Asche öfter entnommen werden.

13 Instandhaltung

13.1 Dichtung an der Tür tauschen



- 1) Alte Dichtung aus der Tür herausnehmen.
- 2) Neue Dichtung mit einem geeigneten Kleber (z.B. Silikon B310) einkleben.

Abb. 50: Dichtung tauschen

14 Reinigung

14.1 Kaminofen, Rauchgaswege, Rauchrohr reinigen

Der Kaminofen, die Rauchgaswege und Rauchrohre sollten jährlich – evtl. auch öfter, z.B.

- nach der Reinigung des Schornsteines
- auf Ablagerungen untersucht und
- ggf. gereinigt werden.

TIPP

Der Schornstein muss ebenfalls regelmäßig durch den Schornsteinfeger gereinigt werden. Über die notwendigen Intervalle gibt Ihr zuständiger Schornsteinfegermeister Auskunft. Der Kaminofen sollte jährlich durch einen Fachmann überprüft werden

14.2 Aschebox entleeren

HINWEIS

Beachten Sie beim Entleeren der Aschebox, dass sich Glut in der Aschebox befinden könnte. Entnehmen Sie die Aschebox nur im kalten Zustand des Kaminofens.

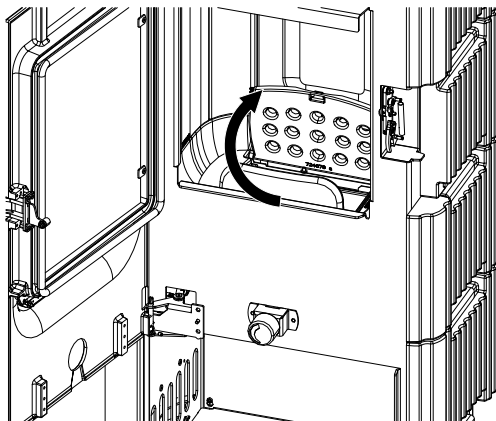


Abb. 51: Rost aufklappen

- 1) Tür öffnen.
- 2) Den Rost mit dem beiliegenden Haken aufklappen.

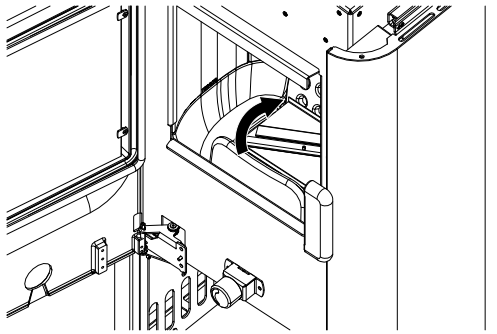


Abb. 52: Deckel auf Aschebox geben

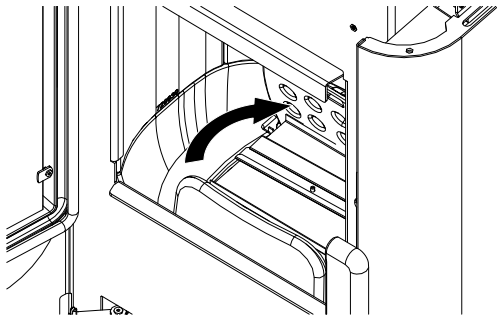


Abb. 53: Deckel einrasten

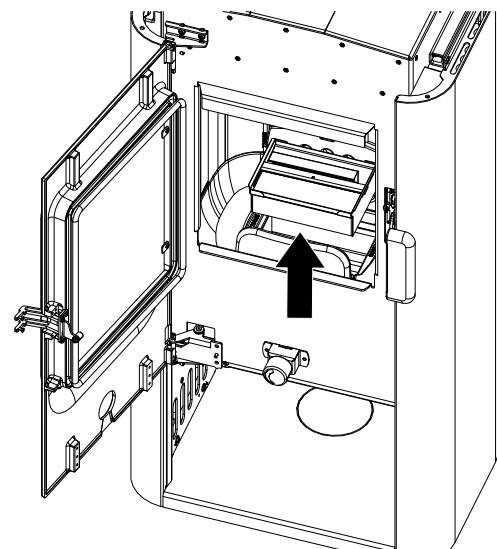


Abb. 54: Aschebox rausnehmen und entleeren

- 3) Nehmen Sie den mitgelieferten Deckel und decken Sie die Aschebox zu.
- 4) Drehen Sie den Griff des Deckels im Uhrzeigersinn, bis der Griff einrastet.

- 5) Entnehmen Sie die Aschebox aus dem Kaminofen und entleeren Sie diese.
- 6) Setzen Sie die Aschebox nach dem Entleeren wieder ein.
- 7) Drehen Sie den Griff des Deckels gegen den Uhrzeigersinn auf.
- 8) Nehmen Sie den Deckel von der Aschebox ab.
- 9) Klappen Sie den Rost wieder zu.

14.3 Türglas reinigen

Glas mit Scheibenreiniger einsprühen und leicht einwirken lassen.

- Wir empfehlen das Glas mit unserem Austroflamm Glasreiniger oder handelsüblichem Fensterglasreiniger zu reinigen.
- Vermeiden Sie, dass Tür- oder Glasdichtungen mit Wasser oder Reiniger in Kontakt kommen, da diese sonst aushärten und dadurch ihre Funktion verlieren. Nur intakte Dichtungen gewährleisten die einwandfreie Funktion Ihres Kaminofens.

14.4 Oberflächen reinigen

- Lackierte Oberflächen dürfen nur mit einem weichen Tuch (evtl. feucht) gereinigt werden.
- Aufgelösten Schmutz mit saugfähigem Lappen oder Haushaltspapier aufsaugen.
- Für Edelstahloberflächen gibt es ebenfalls Spezialreiniger.

15 Hilfe

Problem	Grund	Lösung
Die Glasscheibe verrußt	Kaminzug unzureichend	von Zeit zu Zeit (je nach Gebrauch) muss die Glasscheibe mit Glasreiniger gereinigt werden Klärung mit Schornsteinfeger (ev. Schornstein verlängern/Zugmessung)
	falsche Bedienung des Luftreglers	Unbedingt gemäß Anleitung den Luftregler bedienen (wenn Sekundärluft zu weit geschlossen ist, verrußt die Glasscheibe sehr schnell)
	zu große Holzscheite zu feuchte Holzscheite	Menge und Größe lt. Anleitung einhalten
	Betriebstemperatur wurde nicht erreicht	Mehr Brennstoff, trockenes Holz (< 15 % Restfeuchte) verwenden, Luftregulierung beachten
Der Schornstein zu gering	Der Schornsteinzug ist unzureichend	Beauftragen Sie Ihren Schornsteinfeger mit einer Zugmessung
	Abgaszüge und Brennraum verrußt	Mehr Brennstoff, trockenes Holz (< 15 % Restfeuchte) verwenden, Luftregulierung beachten
Der Kaminofen riecht stark und raucht außen	Einbrennphase des Lacks	In den ersten Heizzyklen härtet der Lack aus und riecht dabei
	Die Kaminofenoberfläche des Kaminofen ist verstaubt/verschmutzt	Halten Sie die Oberflächen des Kaminofen sauber Halten Sie den Bodenbereich rund um den Kaminofen sauber
Rauchgasaustritt beim Nachlegen und während der Heizphase	Zu geringer Schornsteinzug, Rauchrohranschluss undicht	Verbindungsstellen überprüfen und ggf. neu abdichten Schornsteinzug überprüfen
	Tür geöffnet, bevor auf Grundglut abgebrannt	Erst nachlegen, wenn nur noch Grundglut vorhanden (keine sichtbaren Flammen mehr)
Das Feuer ist zu schwach und/oder geht aus	Luftregler geschlossen (-)	Luftregler öffnen (+)
	Zu feuchtes Holz	Verwenden Sie trockenes Holz (< 15 % Restfeuchte)?
	Außentemperatur zu hoch (>15 °C)	
Der Raum wird nicht genügend warm	Konvektionsluftgitter geschlossen	Konvektionsluftgitter öffnen
	Schornsteinzug zu hoch	Klärung mit Schornsteinfeger (ev. Schornstein Verkürzung/Zugmessung)
Das Feuer brennt zu rasch und unkontrolliert ab	Luftregler offen (+)	Verbrennungsluftzufuhr nach Erreichen der Betriebstemperatur im Feuerraum drosseln (+/-)
	Dichtungen verschlissen	Überprüfen Sie ob die Dichtungen an der Türinnenseite durchgehend und in Ordnung sind. ggf. erneuern
	Feuerraumtür nicht richtig geschlossen	Feuerraumtür schließen
	Schornsteinzug zu hoch	Klärung mit Schornsteinfeger (ev. Schornstein Verkürzung/Zugmessung)
Keramikgläser verrußen sehr schnell	Ungeeignetes Holz verwendet	Trockenes, naturbelassenes Holz verwenden. Sie dazu die Informationen im Kapitel Brennmaterial

Problem	Grund	Lösung
	Betriebstemperatur nicht erreicht	Kaminofen auf die Betriebstemperatur bringen
		Verruhen der Scheibe nach 8-10 Stunden Feuern ist normal
	Schornsteinzug zu gering	Schornsteinfeger kontaktieren

15.1 Feuerraumauskleidung

Die Ausmauerung Ihres Kaminofens besteht aus Keramott, einem hochwertigen Material mit besonderen verbrennungstechnischen Eigenschaften und ansprechender Optik. Diese Ausmauerung kann beim oder nach dem Betrieb oberflächliche Haarrisse aufweisen, die jedoch keinen Einfluss auf die Funktion haben. Ein Austausch solcher Teile ist nicht erforderlich!

15.2 Verhalten bei Schornsteinbrand

Wird falscher oder zu feuchter Brennstoff verwendet, kann es aufgrund von Ablagerungen im Schornstein zu einem Schornsteinbrand kommen.

- 1) Rufen Sie die Feuerwehr und den Bezirksschornsteinfegermeister!
- 2) Schließen Sie die Verbrennungsluft.
- 3) Ermöglichen Sie den Zugang zu den Reinigungsöffnungen (z.B. Keller und Dachboden).
- 4) Entfernen Sie alle brennbaren Materialien vom Schornstein.
- 5) Informieren Sie Ihren Bezirksschornsteinfegermeister vor einer erneuten Inbetriebnahme Ihres Kaminofens und lassen Sie Ihren Schornstein auf eventuelle Schäden kontrollieren.

15.3 Verhalten bei Mängel

Sollten Mängel auftreten, benötigt Ihr Händler folgende Daten:

- Serien-Nummer und Gerätetyp laut Typenschild
- Originalrechnung (Verkaufsdatum)

16 Zubehör

Lassen Sie defekte Teile (Zubehör, Ersatzteile) von Ihrem Kaminofenfachhändler austauschen. Damit ist gewährleistet, dass Ihr Kaminofen sicher und funktionstüchtig ist und bleibt.

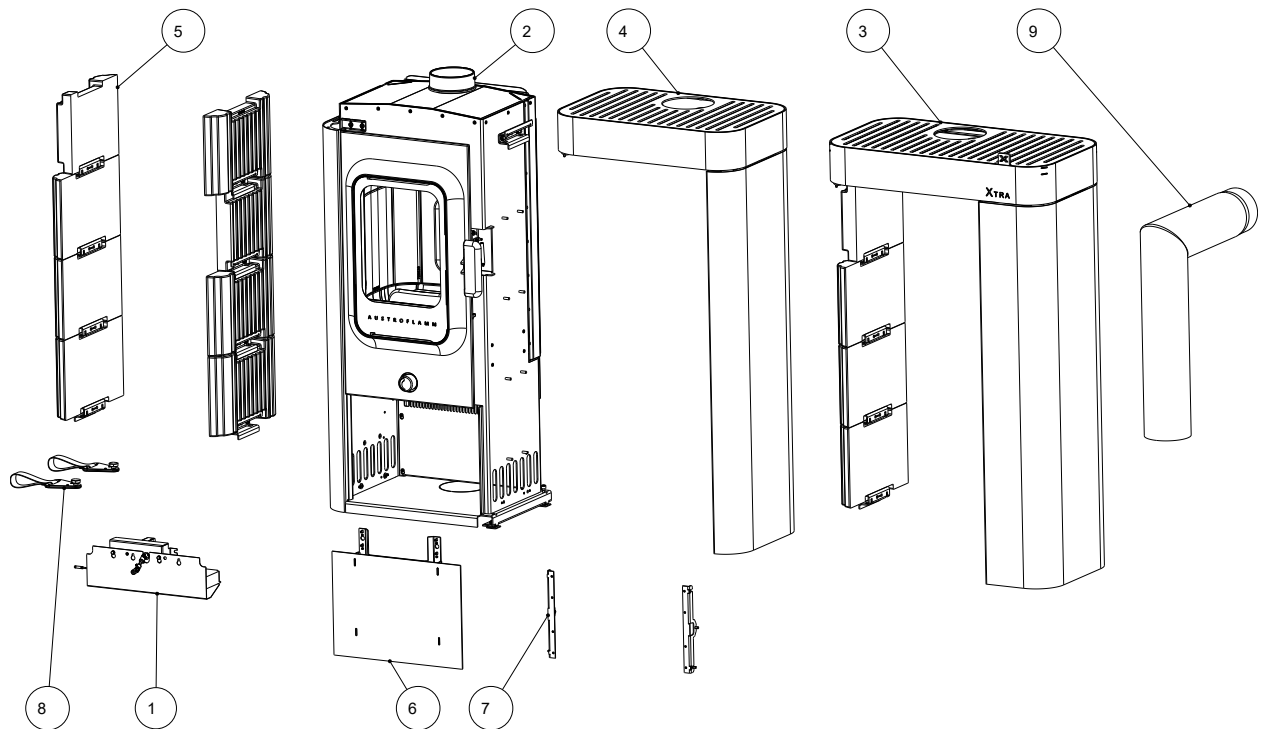


Abb. 55: Zubehör

Pos. Nr.	Anzahl	Artikel	Artikel-Nr.
1	1	AIR+	076003
2	1	Grundgerät	084001
3	1	Xtra	084002
4	1	Verkleidung Stahl	084003
5	1	Heat Memory System (HMS) komplett	084004
6	1	Sockeltür	084005
7	1	Sockelblende	084006
8	4	Transporthilfe komplett	361224
9	1	Winkelrohre 130 - Set	620066

17 Ersatzteile

Hier finden Sie die wichtigsten Ersatzteile im Überblick.

Keramott

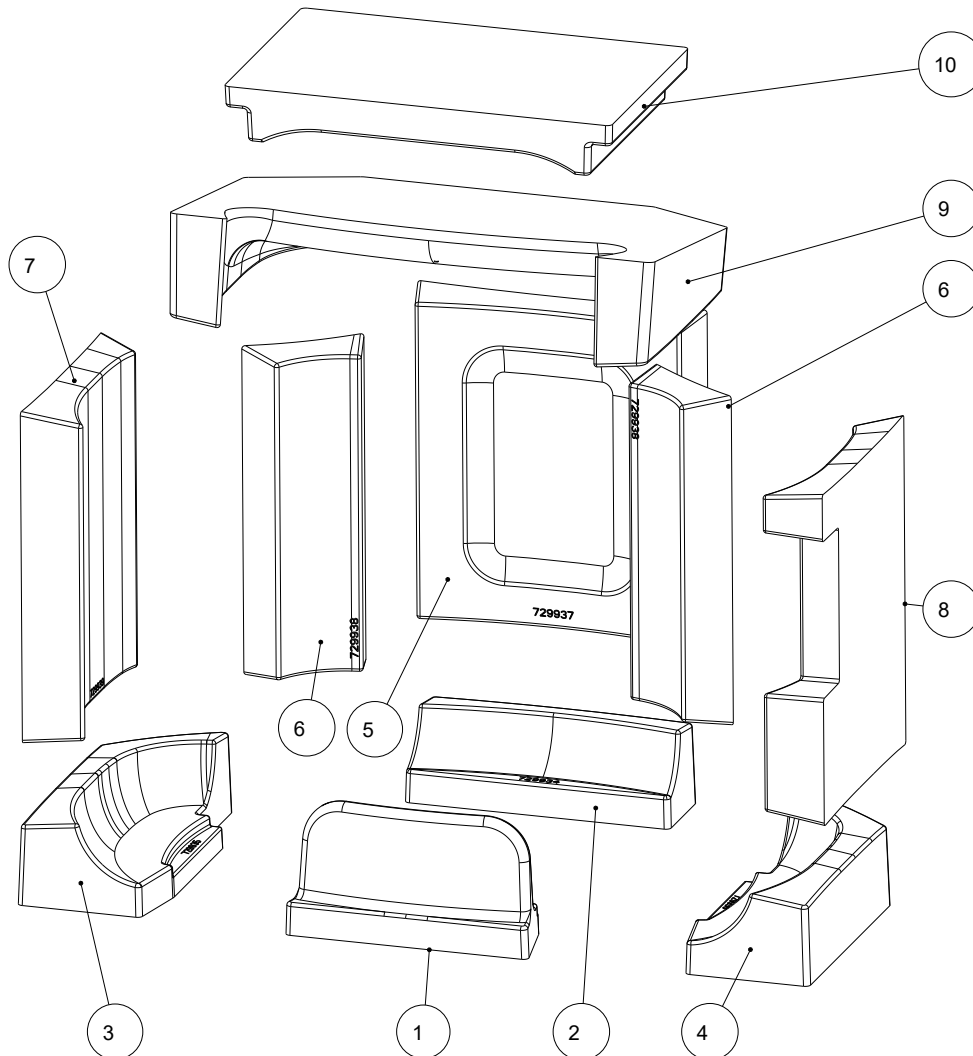


Abb. 56: Keramott: Nummerierung = Einbaureihenfolge

Pos. Nr.	Anzahl	Artikel	Artikel-Nr.
1	1	Keramottboden vorne	729933
2	1	Keramottboden hinten	729934
3	1	Keramottboden links	729935
4	1	Keramottboden rechts	729936
5	1	Keramottwand hinten	729937
6	2	Keramottwand hinten seitlich	729938
7	1	Keramottwand links	729939
8	1	Keramottwand rechts	729940
9	1	Zugplatte 1	729941
10	1	Zugplatte 2	729942

AIR+

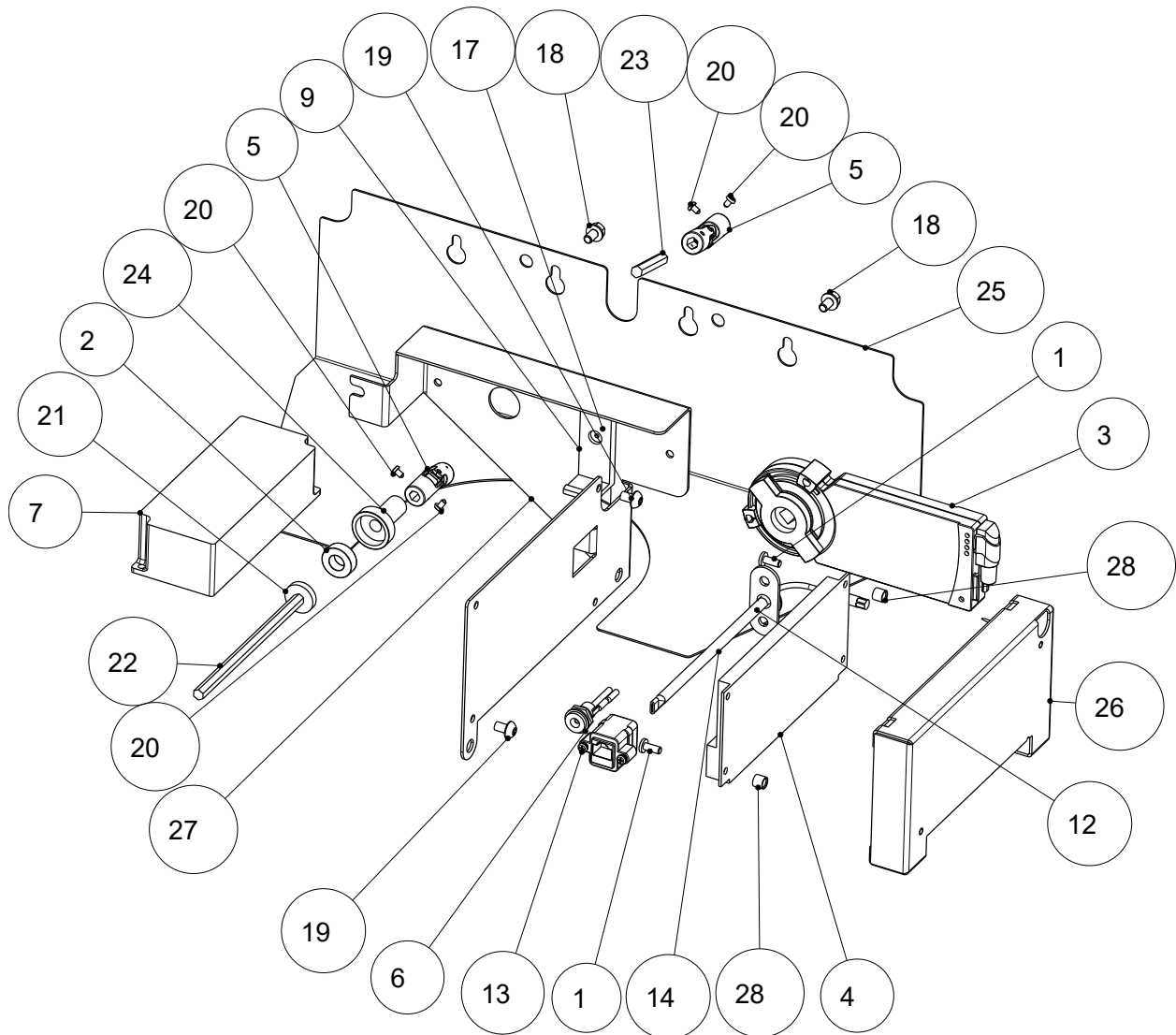


Abb. 57: AIR+

Pos. Nr.	Anzahl	Artikel	Artikel-Nr.
1	2	Zylinderschraube mit ISK.e.n.K. M4x10	
2	1	Ringmagnet DM19,1/9,5 H 6,4mm	724701
3	1	Stellantrieb 7	24719
4	1	Airmaster Mainboard	724720
5		Kreuzgelenk mit Gewinde (wird nicht benötigt)	
6	1	KS DC-Buchse	724826
7	1	Netzgerät	724828
8	1	KS Stellantrieb AIR+	724829
9	1	Verdreh-Sicherungsclip Belimo	724830
10	1	KS FTF AIR+	724880
11	1	DK RJ11-60cm FUMIS	728175
12	1	FTF ENRO	728186
13	1	NWB komplett (RJ45/RJ45) H&S	728280
14	1	Fühlerrohr geschweißt	778675
15	1	Kabelbinder 2,8x200	779022
16	1	Montageanleitung	940274
17	1	Senkschraube mit ISK M4x6 DIN7991	718502-92

Pos. Nr.	Anzahl	Artikel	Artikel-Nr.
18	2	Taptite SKS M5x8 DIN7500D	718539-92
19	2	Taptite ISR-LKS M5X8 DIN7500C	718567-92
20		Linsenschraube (wird nicht benötigt)	
21	1	Mitnehmerscheibe	724689-92
22		Reglerantriebswelle 2 (wird nicht benötigt)	
23		Reglerantriebswelle 3 (wird nicht benötigt)	
24	1	Motor-Magnetadapter	724715-92
25	1	Blende Steuereinheit	724716-29
26	1	Trägermantel Mainboard	724717-29
27	1	Abdeckung	724718-29
28	2	Distanz 5x7x6	772792-29

Sockeltür

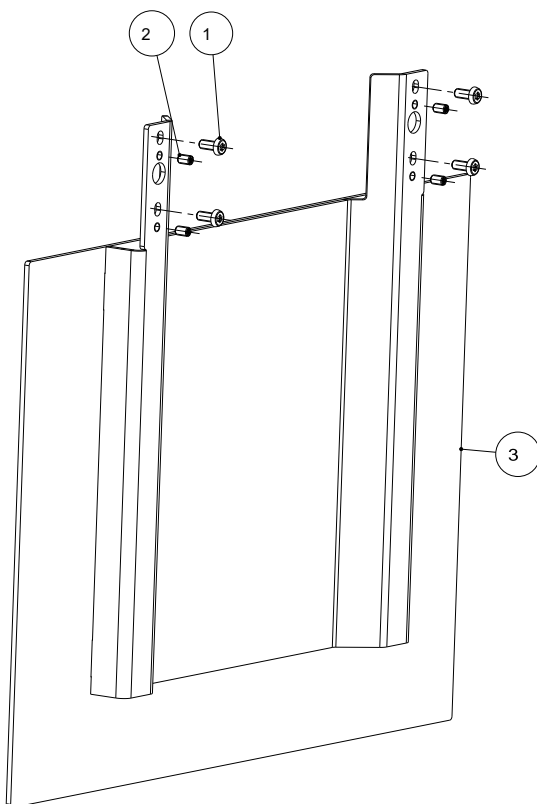


Abb. 58: Sockeltür

Pos. Nr.	Anzahl	Artikel	Artikel-Nr.
1	4	Linsenschrauben mit ISK M5x12	718041-92
2	4	Gewindestift mit ISR und Ringschrauben M5x8	718199-92
3	1	Sockeltür geschweißt	732047-29

Sockelblende

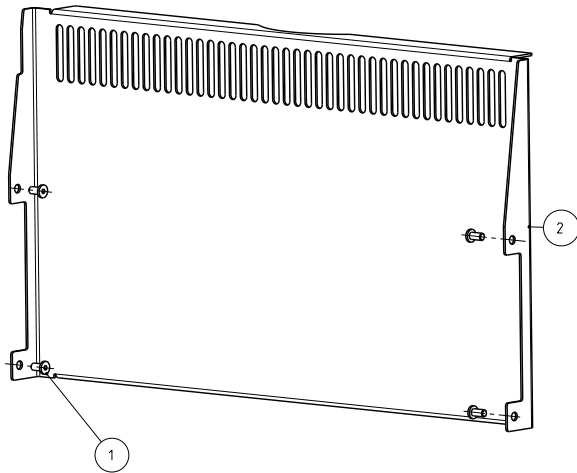


Abb. 59: Sockelblende

Pos. Nr.	Anzahl	Artikel	Artikel-Nr.
1	4	Zylinderschrauben m. IKSe.n.K M5x10	718587-92
2	1	Sockelblende	729977-29

Halterung Sockelblende

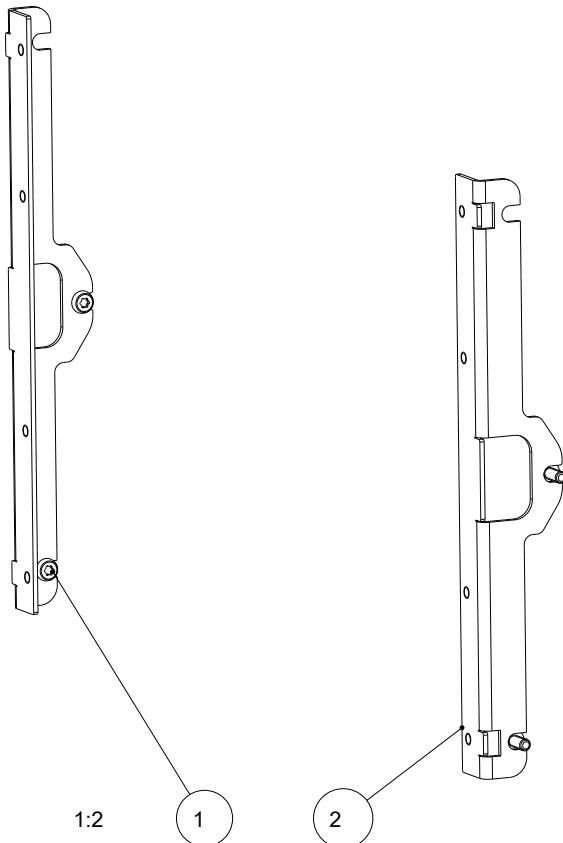


Abb. 60: Halterung für Sockelblende

Pos. Nr.	Anzahl	Artikel	Artikel-Nr.
1	4	Linsenschrauben mit ISK M5x12	718562-92
2	2	Halterung für Sockelblende	732063-29

Heat Memory System (HMS)

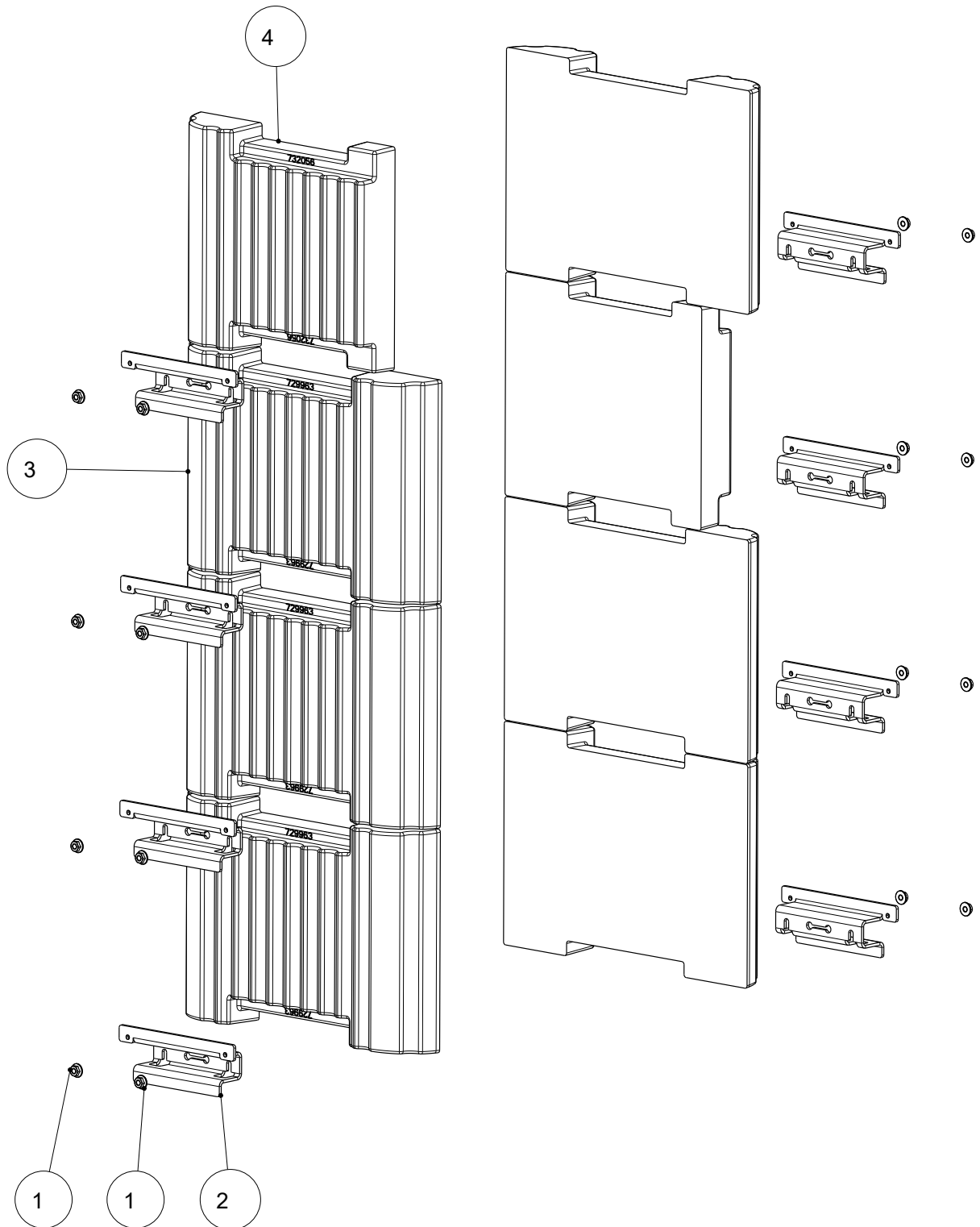


Abb. 61: HMS

Pos. Nr.	Anzahl	Artikel	Artikel-Nr.
1	16	SK-Mutter mit Flansch M6	718740-92
2	8	Montagewinkel HMS	729944-29
3	6	HMS	729963
4	2	HMS kurz	732056

Seitenverkleidung Stahl

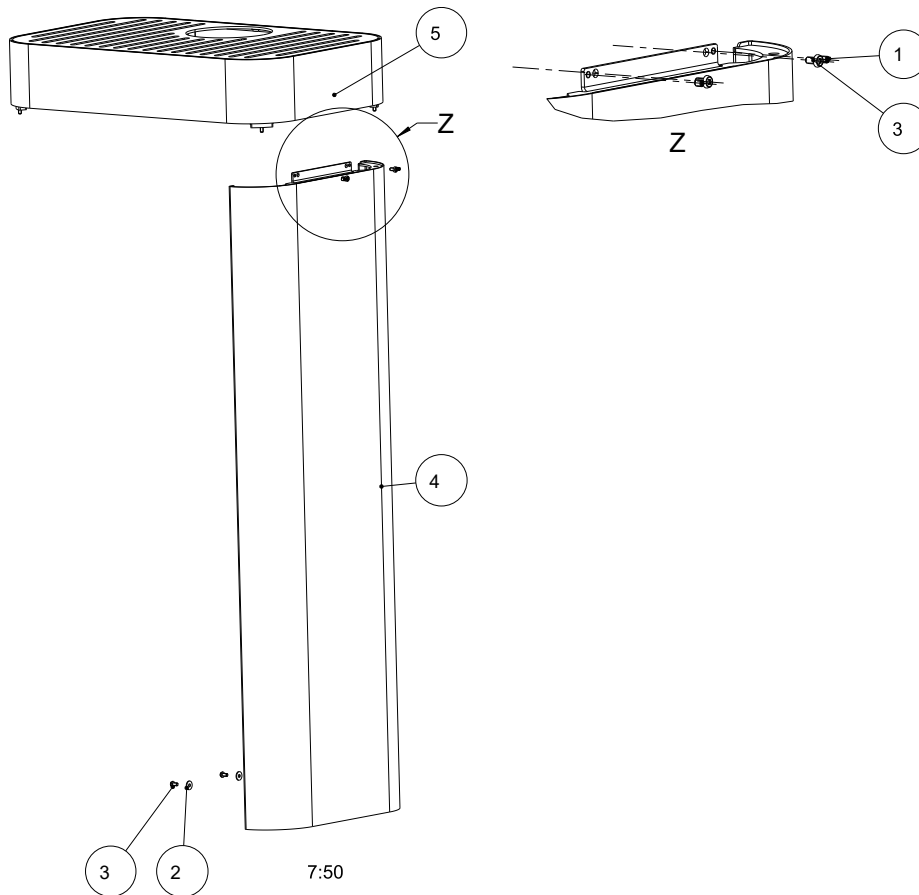


Abb. 62: Seitenverkleidung Stahl inkl. Deckel

Pos. Nr.	Anzahl	Artikel	Artikel-Nr.
1	2	Gewindestift mit ISR u. Ringschrauben M5x6	718032-92
2	2	K-Scheibe für M5	718214-92
3	4	Linsenschrauben mit ISK M5x10	718589-92
4	1	SV geschweißt	729952-29
5	1	Deckel montiert	729957

Xtra

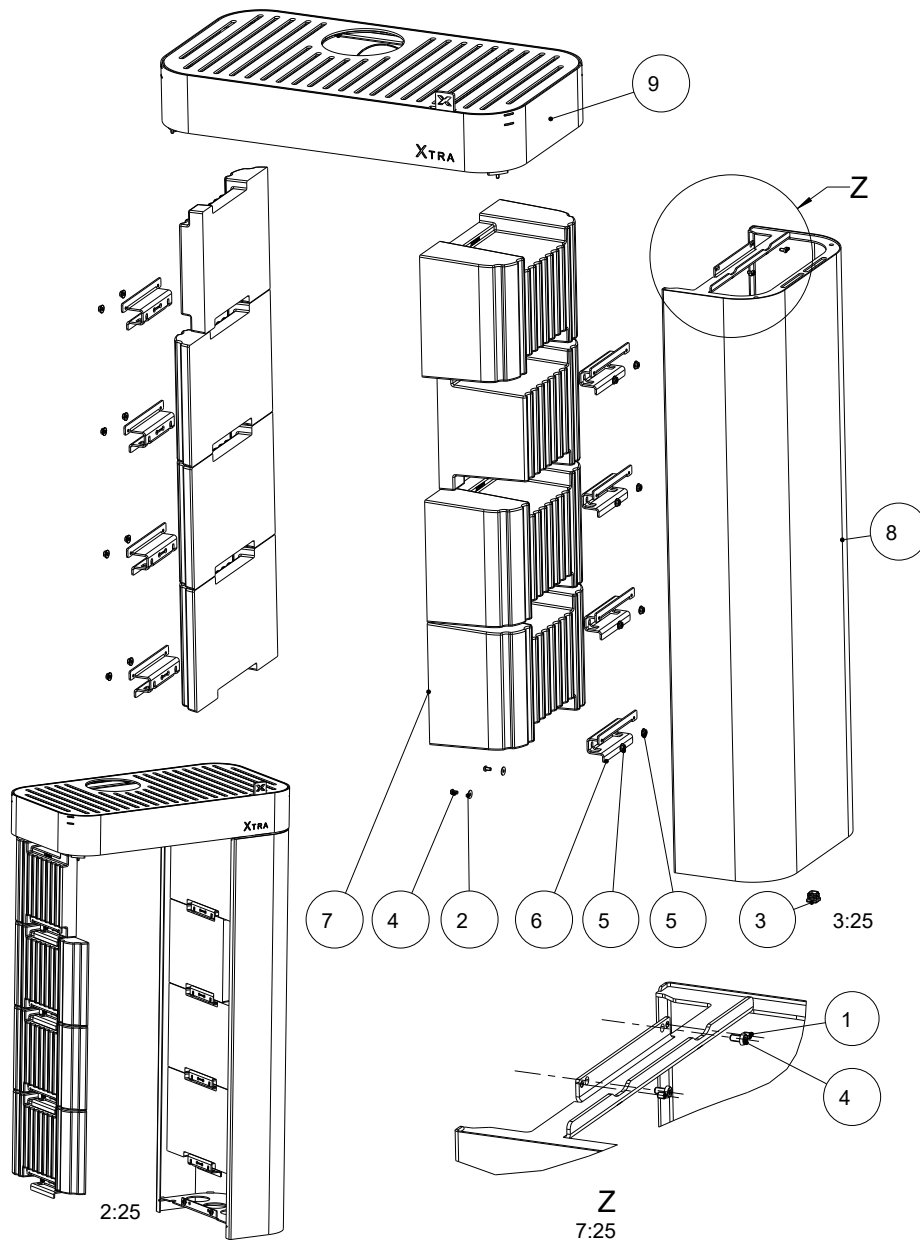


Abb. 63: Xtra

Pos. Nr.	Anzahl	Artikel	Artikel-Nr.
1	2	Gewindestift mit ISR u. Ringschrauben M5x6	718032-92
2	2	K-Scheibe für M5	718214-92
3	1	Lamellengleiter 20x20	718375
4	4	Linsenschrauben mit ISK M5x10	718589-92
5	16	SK-Mutter mit Flansch M6	718740-92
6	8	Montagewinkel HMS	729944-29
7	1	HMS Xtra	729965
8	1	Verkleidung rechts geschweißt	729966-29
9	1	Deckel montiert	729971

Tür komplett

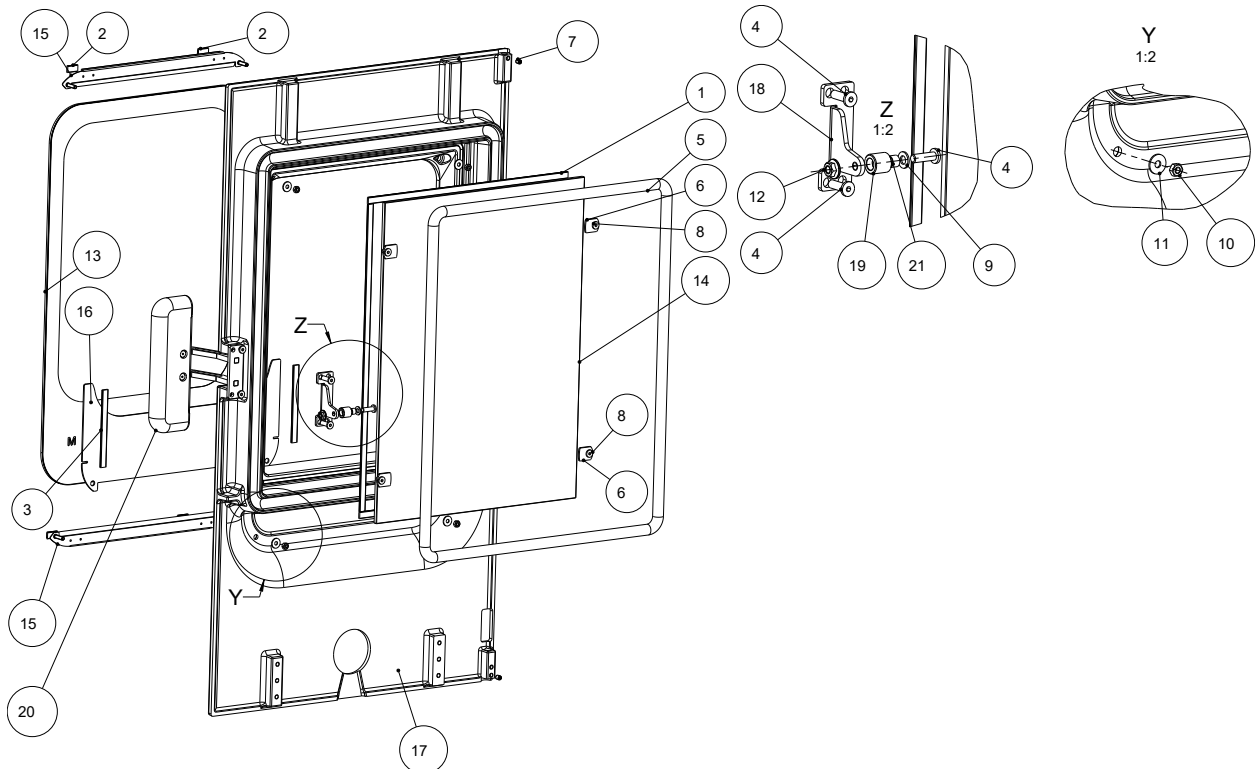


Abb. 64: Tür komplett

Pos. Nr.	Anzahl	Artikel	Artikel-Nr.
1	1	Flachdichtung 8x2x L[mm] = 1352	710096
2	4	Flachdichtung 8x2x L[mm] = 15	710096
3	2	Flachdichtung 8x2x L[mm] = 95	710096
4	5	Zylinderschrauben mit .ISK.e.n.K. M5x16 BN1206	711932-92
5	1	Runddichtung D14x1544 CULIMETA	714223
6	4	Glashalter	717950-15
7	2	Gewindestift mit ISR und Ringschrauben M5x6 DIN916	718032-92
8	4	Zylinderschrauben mit ISK.e.n.K. M5x8 BN1206	718045-92
9	1	Scheibe wie oben für M5 DIN125	718062-92
10	4	SK-Mutter M4 DIN934	718075-92
11	4	K-Scheibe für M4 DIN9021	718320-921
12	1	SK-Mutter mit Flansch M5 DIN6923	723916-92
13	1	DEKO Glas	729499
14	1	Türglas	729511
15	2	Glashalter geschweißt	729912-48
16	1	Blende DEKO Glas unten	729914-29
17	1	Feuerraumtür	729980-29
18	1	Verschlusswinkel	729983-29
19	1	Rolle	729984
20	1	Griffkonsole montiert	732062
21	1	Distanz 5.2x7x5	772329-92
22	1	DEKO Glas	729499T1

18 Demontage

Für eine fachgerechte Demontage bzw. Zerlegung des Kaminofens wenden Sie sich an Ihren Austroflam-Fachhändler.

18.1 Tür ausbauen

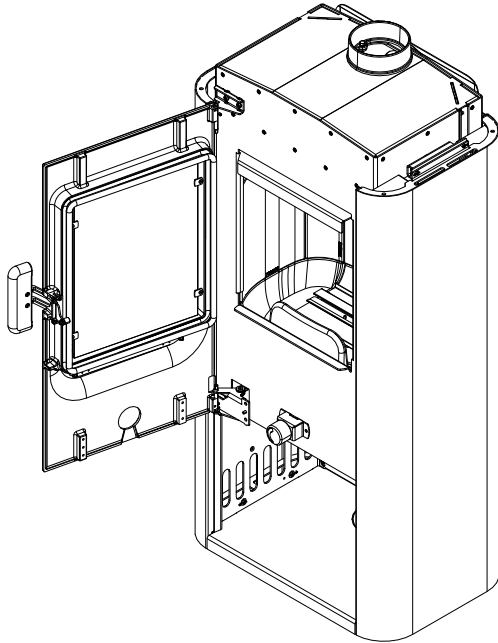


Abb. 65: Tür öffnen

1) Tür öffnen.

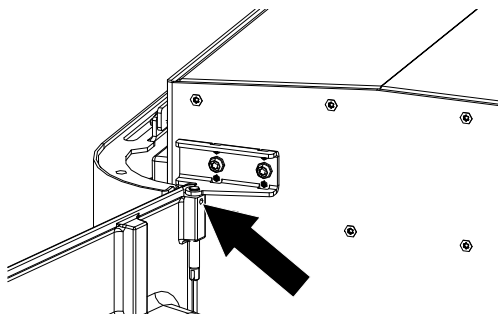


Abb. 66: Schrauben lösen

2) Schrauben der Druckfeder (oben und unten) lösen.

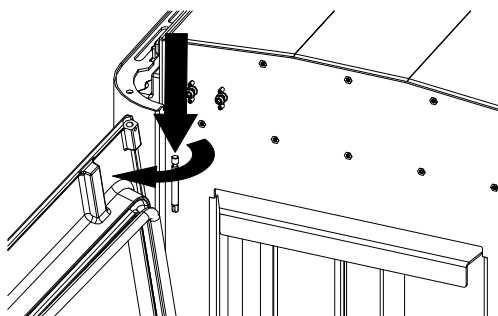


Abb. 67: Tür aushängen

3) Zuerst die obere Druckfeder nach unten rausziehen.

4) Tür oben aushängen.

5) Dann die untere Druckfeder rausziehen.

6) Tür ausbauen.

19 Entsorgung

HINWEIS

Um den Kaminofen ordnungsgemäß zu entsorgen, nehmen Sie Kontakt mit dem lokalen (ggfs. städtischen) Entsorgungsunternehmen auf.

HINWEIS

Wir empfehlen, die feuerberührten Komponenten des Kaminofens wie Glas, Brennkammer, Roste, Feuerraumauskleidung (Keramott), Keramik, Sensoren, Umlenkplatten herauszunehmen und im Hausmüll zu entsorgen.

HINWEIS

Für eine fachgerechte Demontage bzw. Zerlegung des Kaminofens wenden Sie sich an Ihren Austroflam-Fachhändler.

Elektro- bzw. Elektronikkomponenten

Die Elektro- bzw. Elektronikkomponenten durch Ausbauen aus dem Gerät entfernen. Diese Komponenten dürfen nicht über den Restmüll entsorgt werden. Eine fachgerechte Entsorgung sollte über das Elektro-Altgeräte-Rücknahme-System erfolgen.

Keramott

Bauteile aus Keramott entnehmen. Falls vorhanden, müssen Befestigungselemente vorher entfernt werden. Feuer- bzw. abgasberührte Bauteile aus Keramott müssen entsorgt werden. Eine Wiederverwendung oder ein Recycling ist nicht möglich. Lokale Entsorgungsmöglichkeiten müssen beachtet werden.

Stahlblech

Die Komponenten des Gerätes aus Stahlblech durch mechanisches Zerkleinern demontieren. Falls vorhanden, Dichtungen vorher entfernen. Die Stahlblechteile als Metallschrott entsorgen. Lokale Entsorgungsmöglichkeiten müssen beachtet werden.

Guss

Die Komponenten des Gerätes aus Guss durch Auseinanderschrauben oder -flexen (alternativ durch mechanisches Zerkleinern) demontieren. Falls vorhanden, Dichtungen vorher entfernen. Die Gussteile als Metallschrott entsorgen. Lokale Entsorgungsmöglichkeiten müssen beachtet werden.

Naturstein

Vorhandenen Naturstein mechanisch vom Gerät entfernen und als Bauschutt entsorgen. Lokale Entsorgungsmöglichkeiten müssen beachtet werden.

Fittings etc. (bei wasserführenden Geräten)

Die Komponenten für die Wasserführung durch Abschrauben demontieren und als Metallschrott entsorgen. Lokale Entsorgungsmöglichkeiten müssen beachtet werden.

Dichtungen (Glasfaser)

Die Dichtungen mechanisch aus dem Gerät entfernen. Diese Komponenten dürfen nicht über den Restmüll entsorgt werden, da Glasfaserabfall nicht durch Verbrennung zerstört werden kann. Dichtungen als Glas- und Keramikfasern (künstliche Mineralfasern (KMF)) entsorgen. Lokale Entsorgungsmöglichkeiten müssen beachtet werden.

Griffe und Deko-Elemente aus Metall

Falls vorhanden, Griffe und Deko-Elemente aus Metall ab- bzw. ausbauen und als Metallschrott entsorgen. Lokale Entsorgungsmöglichkeiten müssen beachtet werden.

20 Garantie / Gewährleistung

- 1) **Garantieerklärung:** Für Ihren Austroflam Kaminofen garantieren wir für die einwandfreie Funktion des Korpus sechs Jahre, aller weiteren Bauteile aus Stahl und Guss zwei Jahre ab dem Erstverkaufsdatum.

Stahl- und Gussteile, die während der Garantiezeit Material- und/oder Verarbeitungsmängel aufweisen („Garantiefall“), werden gegen Neuteile ersetzt, sofern der Garantiefall nach Kenntnis innerhalb der gesetzlichen Gewährleistungsfrist geltend gemacht wird. Funktionsprobleme an elektronischem Zubehör (z.B.: AIR+ automatische Luftsteuerung, etc.) berechtigen lediglich zur Garantiebeanspruchung für das jeweilige Zubehör.

Unsere Garantieleistung umfasst lediglich die kostenlose Lieferung der Neuteile.; Arbeits- und Wegzeiten werden davon nicht erfasst.

- 2) **Ausnahmen:** Wir gewähren keine Garantie auf Verschleißteile (z.B.: Keramott, Dichtungen), Oberflächenbeschichtungen, Lack, Glas und Keramiken. Bei derartigen Mängeln ist kein Garantiefall eingetreten.

Beim Anheizen, im Betrieb und beim Auskühlen kommt es vor, dass Ihr Kaminofen Geräusche (Knistern, leises Klacken, etc.) verursacht. Ursache dafür ist die unterschiedliche Ausdehnung der verschiedenen Materialien unter Temperatureinwirkung in Ihrem Kaminofen. Derartige Geräusche berechtigen nicht zu Garantieleistungen und stellen keinen Garantiefall dar.

Der räumliche Geltungsbereich unserer Garantie erstreckt sich auf Österreich, Deutschland und Frankreich. Für alle übrigen Länder gelten gesonderte Bedingungen des Importeurs im jeweiligen Land.

Kein Garantiefall tritt ein, wenn sich Ihr Austroflam Kaminofen nicht im räumlichen Geltungsbereich der Garantie befindet, woran auch eine Beförderung oder Versendung durch Austroflam nichts ändert.“

- 3) **Voraussetzungen:** Ein Garantiefall ist nur dann ersatzfähig, wenn Ihr Austroflam Kaminofen gemäß dem Benutzerhandbuch betrieben, gewartet und von einem von Austroflam autorisiertem Fachmann installiert und in Betrieb genommen wurde. Zur Ersatzfähigkeit des Garantiefalles muss das Inbetriebnahmeprotokoll spätestens ein Monat nach Erstinbetriebnahme bei Austroflam eingelangt sein. Zur Inanspruchnahme der Garantie dürfen Reparaturen an Ihrem Kaminofen nur durch einen von Austroflam autorisierten Servicetechniker durchgeführt werden.

Der Garantieanspruch wird mit der Rechnung und Seriennummer bei dem Austroflam Fachhändler über den der Kauf erfolgte geltend gemacht. Eine ungerechtfertigte Garantieinanspruchnahme wird Ihnen rückbelastet.

- 4) **Gewährleistung:** Durch diese Garantie bleiben Ihre gesetzlichen Gewährleistungsrechte uns gegenüber unberührt. Sollte Ihr Austroflam Kaminofen bereits im Zeitpunkt der Übergabe mangelhaft sein, können Sie sich jedenfalls an uns im Rahmen der gesetzlichen Gewährleistung wenden, unabhängig davon, ob ein Garantiefall vorliegt oder die Garantie in Anspruch genommen wird.

21 Datenverarbeitung

Zusatz Inbetriebnahmeprotokoll bezüglich Datenverarbeitung

(bitte zusammen mit Inbetriebnahmeprotokoll und dieser Seite an info@austroflamm.com übersenden)

Die im Inbetriebnahmeprotokoll angegebenen personenbezogenen Daten, insbesondere Name, Anschrift, Telefonnummer, die allein zum Zwecke der Durchführung der Inbetriebnahme des Produktes notwendig und erforderlich sind, werden auf Grundlage gesetzlicher Berechtigungen erhoben.

Für jede darüberhinausgehende Nutzung der personenbezogenen Daten und die Erhebung zusätzlicher Informationen bedarf es regelmäßig der Einwilligung des Betroffenen. Eine solche Einwilligung können Sie im Folgenden Abschnitt freiwillig erteilen.

Sind Sie mit der entsprechenden Verarbeitung ihrer personenbezogenen Daten zu den nachfolgenden Nutzungszwecken einverstanden, so kreuzen Sie dies bitte an.

Hiermit stimme ich zu, dass mir die Austroflamm GmbH sowie die AUSTROFLAMM Service GmbH & Co KG per E-Mail/ SMS/ Telefon Service-Reminder und Angebote zu weiteren Produkten der Austroflamm GmbH zu Werbezwecken übersenden darf.

Unterschrift

Datum

Die Rechtshilfebelehrung ist auf der Homepage der Austroflamm GmbH unter folgender Adresse abrufbar: <https://www.austroflamm.com/de/datenschutz>.

22 Inbetriebnahmeprotokoll

Betreiber / Kunde	Händler / Techniker
Name	Firma
Straße	Straße
PLZ Ort	PLZ Ort
Telefon	Telefon
E-Mail	E-Mail

Kaminofen	In Ordnung	Bemerkungen
Modell		
Seriennummer		
Technik		
Optik		
Zubehör		

Bauseitige Bedingungen	
Kaminart <input type="checkbox"/> gemauert <input type="checkbox"/> Edelstahl <input type="checkbox"/> Schamott	Durchmesser der Rauchrohrleitung:
Durchmesser Kamin:	Kaminzug: Ist-Wert: Soll-Wert: >12 Pa
Höhe Kamin:	Außentemperatur bei Zugmessung:
Kamin - Freigabe durch Schornsteinfeger <input type="checkbox"/> ja <input type="checkbox"/> nein	Externe Zuluftleitung <input type="checkbox"/> ja <input type="checkbox"/> nein
Kontrollierte Wohnraumlüftung <input type="checkbox"/> ja <input type="checkbox"/> nein	Länge:

Instruktion Betreiber / Kunde			
Gerätehandhabung verständlich erläutert		Gerät gemeinsam mit dem Kunden Test geheizt	
Garantiebedingungen und Gewährleistung erläutert		Reinigung und Wartungsintervall erläutert	
<input type="checkbox"/> Handschuh <input type="checkbox"/> Bedienungsanleitung übergeben			

Der Endkunde bestätigt, dass er den Kaminofen voll funktionstüchtig und mängelfrei übergeben wird.

Ort, Datum

Unterschrift Betreiber/Kunde

Unterschrift Techniker

23 Serviceprotokoll

Datum	Techniker	Anmerkungen	Durchgeführte Arbeiten, verbaute Ersatzteile

Datum	Techniker	Anmerkungen	Durchgeführte Arbeiten, verbaute Ersatzteile

Endkontrolle

Final inspection
Controllo finale
Contrôle final

Technische Funktion
technical function / funzione tecnica / fonction technique

Lackierung / paint / vernice / peinture

Sauberkeit / cleanliness / pulizia / propreté

Vollständigkeit / completeness / completo / complet

Geprüft von / checked by / controlled da / contrôlé par

Datum / date / data / date



Typenschild (Duplikat)
Type plate (duplicate)
Targhetta (duplicato)
Plaque signalétique (duplicata)

AUSTROFLAMM GMBH
Austroflamm-Platz 1
A- 4631 Krenglbach

Tel: +43 (0) 7249 / 46 443
www.austroflamm.com
info@austroflamm.com

945030



AUSTROFLAMM